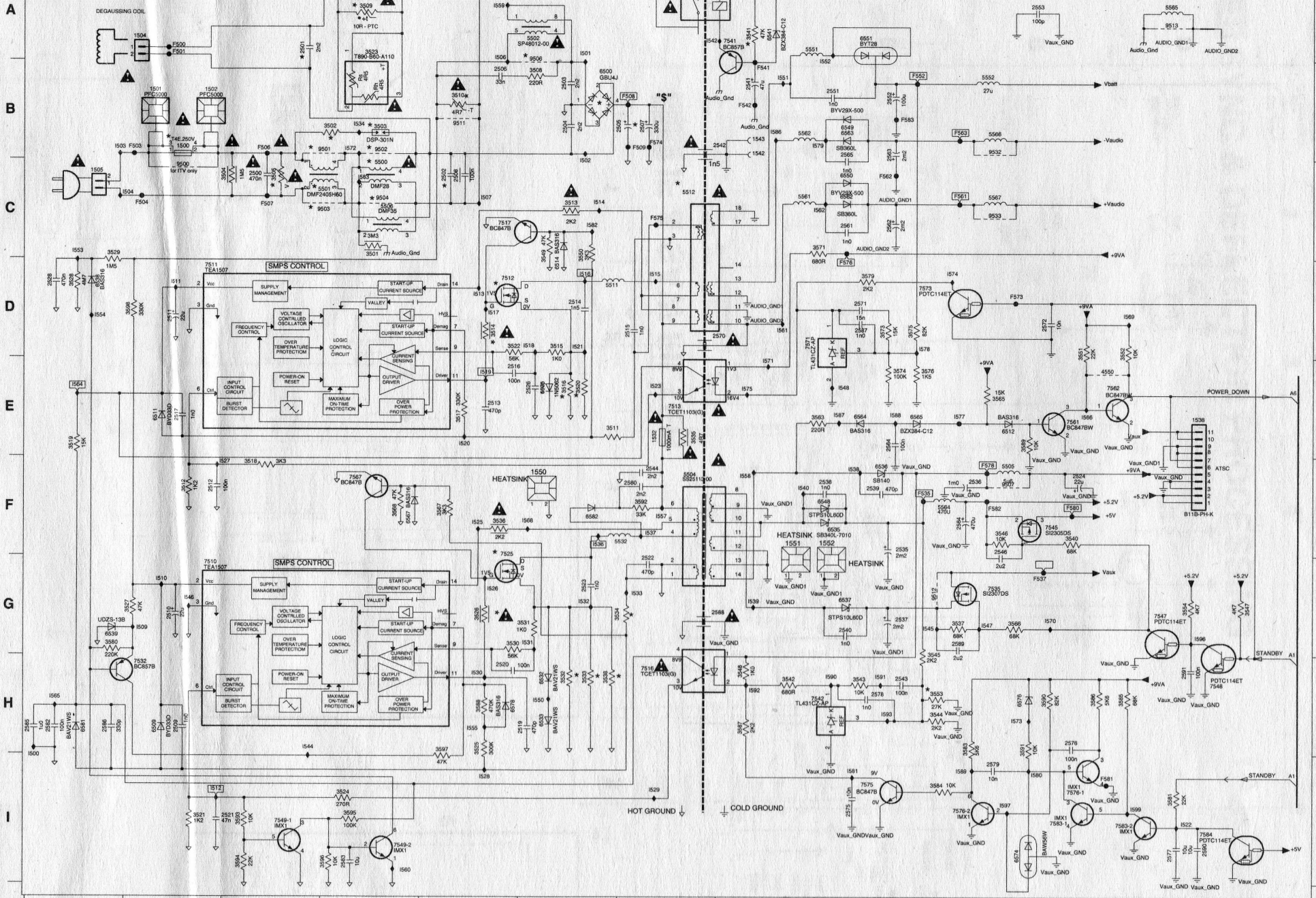
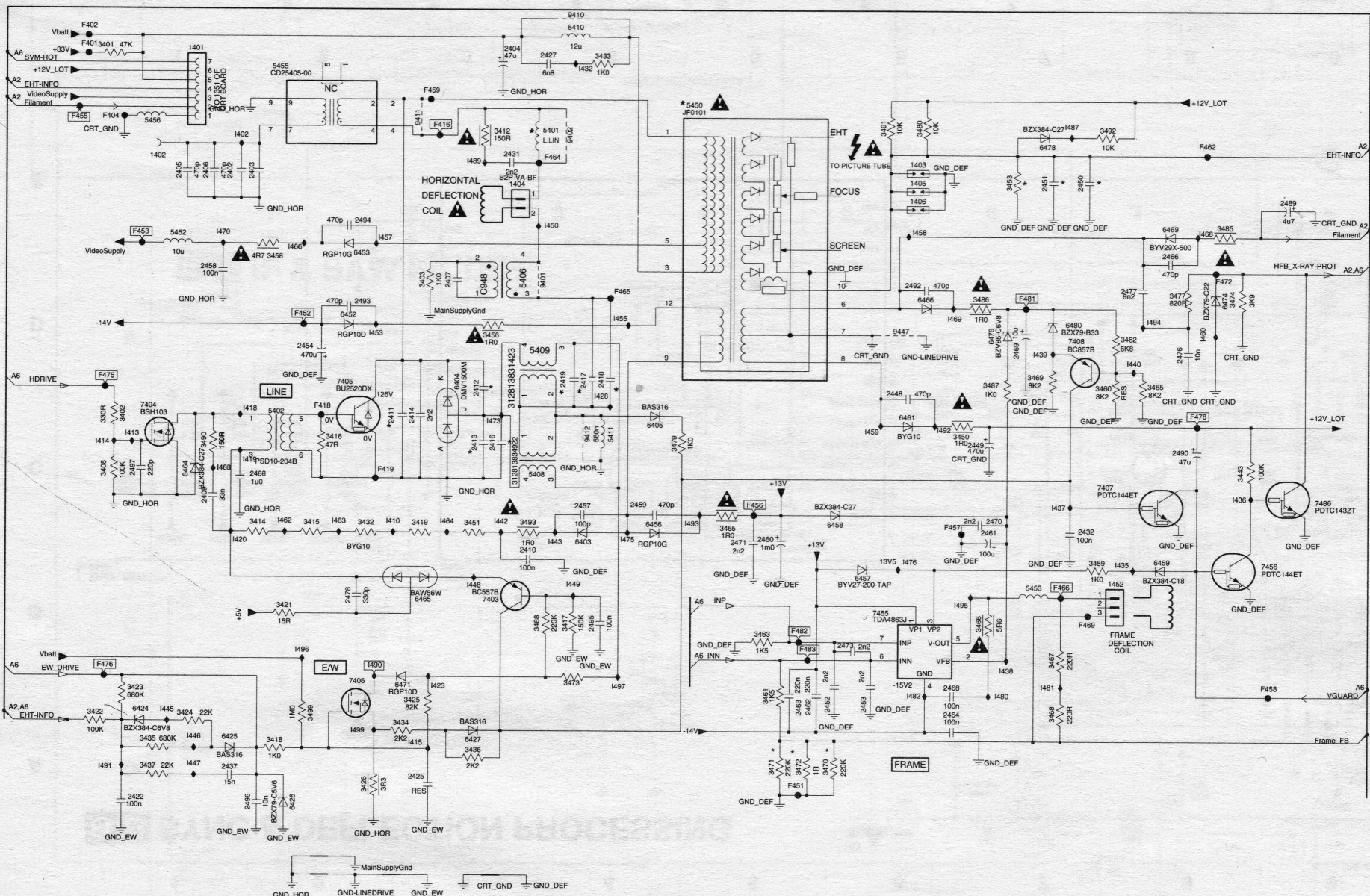


A1 POWER SUPPLY



1800 B2	3542 H8	9502 B4
1801 B2	3543 H9	9503 C4
1802 B2	3544 H10	9504 C4
1803 A7	3545 G10	9505 B8
1804 A2	3546 F10	9507 F10
1805 C1	3547 G13	9511 B5
1806 A13	3548 H8	9512 G10
1807 E7	3549 C6	9513 A12
1808 E12	3550 C6	9520 B10
1809 B8	3551 D11	9523 C10
1810 B8	3552 D12	9525 A12
1811 F6	3553 H10	F500 A2
1812 C3	3554 G12	F501 A5
1813 A3	3555 G11	F502 A5
1814 C5	3556 F5	F503 B2
1815 B6	3557 C9	F504 C8
1816 B7	3558 B7	F505 B7
1817 D9	3559 B7	F506 B7
1818 D9	3560 B7	F507 B7
1819 D9	3561 B7	F508 B7
1820 D9	3562 B7	F509 B7
1821 D9	3563 B7	F510 B7
1822 D9	3564 B7	F511 B7
1823 D9	3565 B7	F512 B7
1824 D9	3566 B7	F513 B7
1825 D9	3567 B7	F514 B7
1826 D9	3568 B7	F515 B7
1827 D9	3569 B7	F516 B7
1828 D9	3570 B7	F517 B7
1829 D9	3571 B7	F518 B7
1830 D9	3572 B7	F519 B7
1831 D9	3573 B7	F520 B7
1832 D9	3574 B7	F521 B7
1833 D9	3575 B7	F522 B7
1834 D9	3576 B7	F523 B7
1835 D9	3577 B7	F524 B7
1836 D9	3578 B7	F525 B7
1837 D9	3579 B7	F526 B7
1838 D9	3580 B7	F527 B7
1839 D9	3581 B7	F528 B7
1840 D9	3582 B7	F529 B7
1841 D9	3583 B7	F530 B7
1842 D9	3584 B7	F531 B7
1843 D9	3585 B7	F532 B7
1844 D9	3586 B7	F533 B7
1845 D9	3587 B7	F534 B7
1846 D9	3588 B7	F535 B7
1847 D9	3589 B7	F536 B7
1848 D9	3590 B7	F537 B7
1849 D9	3591 B7	F538 B7
1850 D9	3592 B7	F539 B7
1851 D9	3593 B7	F540 B7
1852 D9	3594 B7	F541 B7
1853 D9	3595 B7	F542 B7
1854 D9	3596 B7	F543 B7
1855 D9	3597 B7	F544 B7
1856 D9	3598 B7	F545 B7
1857 D9	3599 B7	F546 B7
1858 D9	3600 B7	F547 B7
1859 D9	3601 B7	F548 B7
1860 D9	3602 B7	F549 B7
1861 D9	3603 B7	F550 B7
1862 D9	3604 B7	F551 B7
1863 D9	3605 B7	F552 B7
1864 D9	3606 B7	F553 B7
1865 D9	3607 B7	F554 B7
1866 D9	3608 B7	F555 B7
1867 D9	3609 B7	F556 B7
1868 D9	3610 B7	F557 B7
1869 D9	3611 B7	F558 B7
1870 D9	3612 B7	F559 B7
1871 D9	3613 B7	F560 B7
1872 D9	3614 B7	F561 B7
1873 D9	3615 B7	F562 B7
1874 D9	3616 B7	F563 B7
1875 D9	3617 B7	F564 B7
1876 D9	3618 B7	F565 B7
1877 D9	3619 B7	F566 B7
1878 D9	3620 B7	F567 B7
1879 D9	3621 B7	F568 B7
1880 D9	3622 B7	F569 B7
1881 D9	3623 B7	F570 B7
1882 D9	3624 B7	F571 B7
1883 D9	3625 B7	F572 B7
1884 D9	3626 B7	F573 B7
1885 D9	3627 B7	F574 B7
1886 D9	3628 B7	F575 B7
1887 D9	3629 B7	F576 B7
1888 D9	3630 B7	F577 B7
1889 D9	3631 B7	F578 B7
1890 D9	3632 B7	F579 B7
1891 D9	3633 B7	F580 B7
1892 D9	3634 B7	F581 B7
1893 D9	3635 B7	F582 B7
1894 D9	3636 B7	F583 B7
1895 D9	3637 B7	F584 B7
1896 D9	3638 B7	F585 B7
1897 D9	3639 B7	F586 B7
1898 D9	3640 B7	F587 B7
1899 D9	3641 B7	F588 B7
1900 D9	3642 B7	F589 B7

A2 DEFLECTION

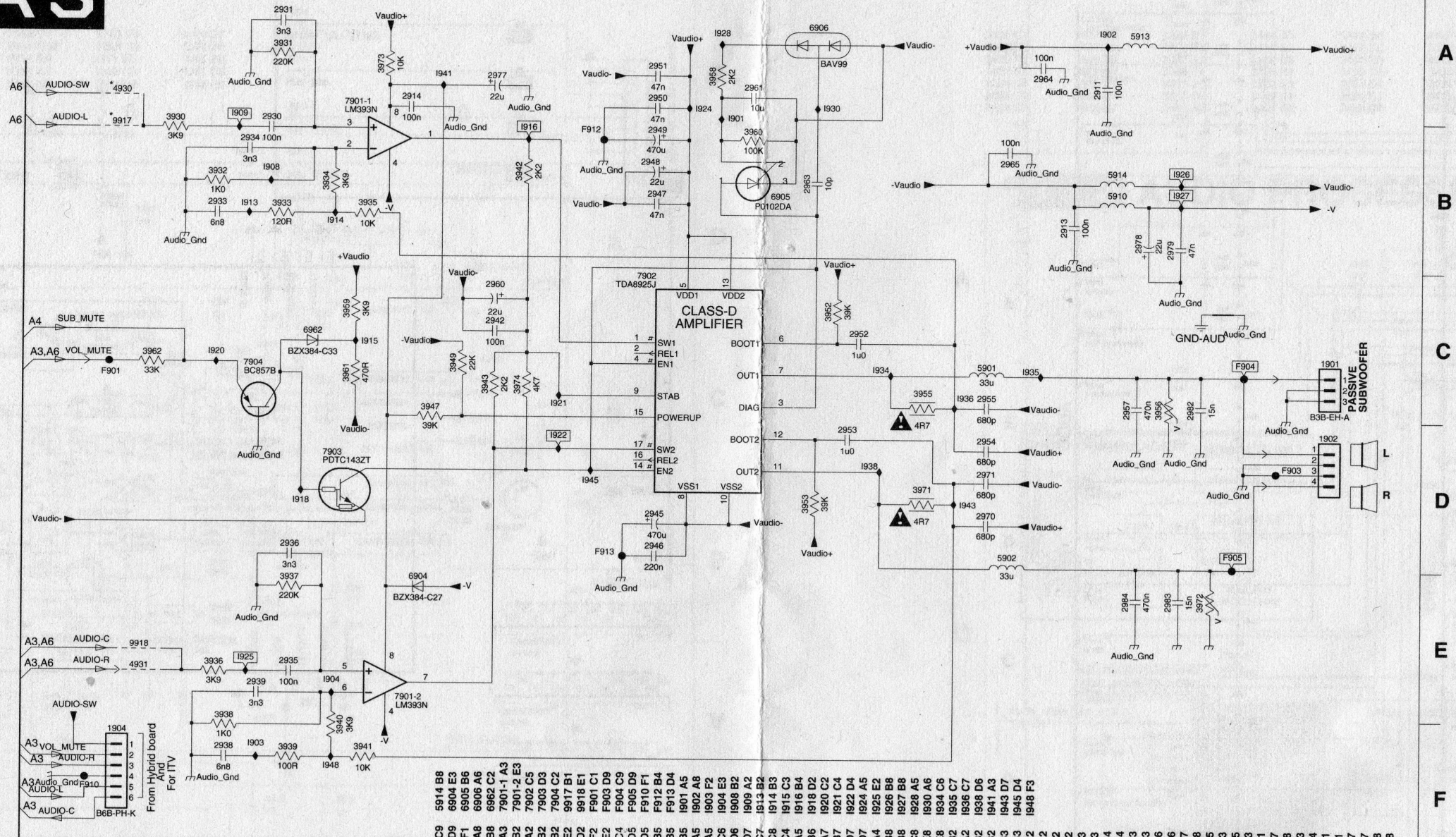


- 1401 A3
- 1402 B2
- 1403 B8
- 1404 C5
- 1405 B8
- 1406 C8
- 1452 F10
- 2402 B3
- 2403 B3
- 2404 A5
- 2405 B3
- 2406 B3
- 2407 C5
- 2409 E3
- 2410 E5
- 2411 D4
- 2412 D5
- 2413 E5
- 2414 D4
- 2416 E5
- 2417 D6
- 2418 D6
- 2419 D6
- 2422 G2
- 2425 G4
- 2427 A6
- 2431 B5
- 2432 E10
- 2437 G3
- 2448 D8
- 2449 E5
- 2450 D10
- 2451 B9
- 2452 G8
- 2453 G8
- 2454 D4
- 2457 E6
- 2458 C3
- 2459 E6
- 2460 E7
- 2461 E9
- 2462 G8
- 2463 G8
- 2464 G9
- 2466 C10
- 2468 F9
- 2469 D9
- 2470 E9
- 2471 F7
- 2473 F8
- 2476 D11
- 2477 C10
- 2478 F4
- 2488 E3
- 2489 C11
- 2490 E11
- 2492 C8
- 2493 C4
- 2494 C4
- 2495 F6
- 2496 G3
- 2497 E2
- 3401 A2
- 3402 D2
- 3403 C5
- 3408 E2
- 3412 B5
- 3414 C3
- 3415 E4
- 3416 D4
- 3417 F6
- 3418 G3
- 3419 E5
- 3421 F3
- 3422 G2
- 3423 G2
- 3424 C3
- 3425 G4
- 3426 G4
- 3432 E4
- 3433 A6
- 3434 G4
- 3435 G2
- 3436 G5
- 3437 G2
- 3443 E11
- 3450 D9
- 3451 E5
- 3453 B9
- 3455 E7
- 3456 D5
- 3458 C3
- 3459 E10
- 3460 D10
- 3461 G7
- 3462 D10
- 3463 F7
- 3465 D10
- 3466 F9
- 3467 F10
- 3468 G10
- 3469 D9
- 3470 G8
- 3471 G7
- 3472 G8
- 3473 F6
- 3474 C11
- 3477 C10
- 3479 E7
- 3480 B8
- 3485 C11
- 3486 C9
- 3487 D9
- 3488 F5
- 3490 E3
- 3491 B8
- 3492 B10
- 3493 E5
- 3499 G4
- 3499 B6
- 3499 D3
- 3500 D3
- 3501 E3
- 3502 D3
- 3503 E3
- 3504 E5
- 3505 E5
- 3506 D5
- 3507 G10
- 3508 E5
- 3509 D5
- 3510 A6
- 3511 D6
- 3512 A6
- 3513 B5
- 3514 B5
- 3515 B5
- 3516 B5
- 3517 B5
- 3518 B5
- 3519 B5
- 3520 B5
- 3521 B5
- 3522 B5
- 3523 B5
- 3524 B5
- 3525 B5
- 3526 B5
- 3527 B5
- 3528 B5
- 3529 B5
- 3530 B5
- 3531 B5
- 3532 B5
- 3533 B5
- 3534 B5
- 3535 B5
- 3536 B5
- 3537 B5
- 3538 B5
- 3539 B5
- 3540 B5
- 3541 B5
- 3542 B5
- 3543 B5
- 3544 B5
- 3545 B5
- 3546 B5
- 3547 B5
- 3548 B5
- 3549 B5
- 3550 B5

A3

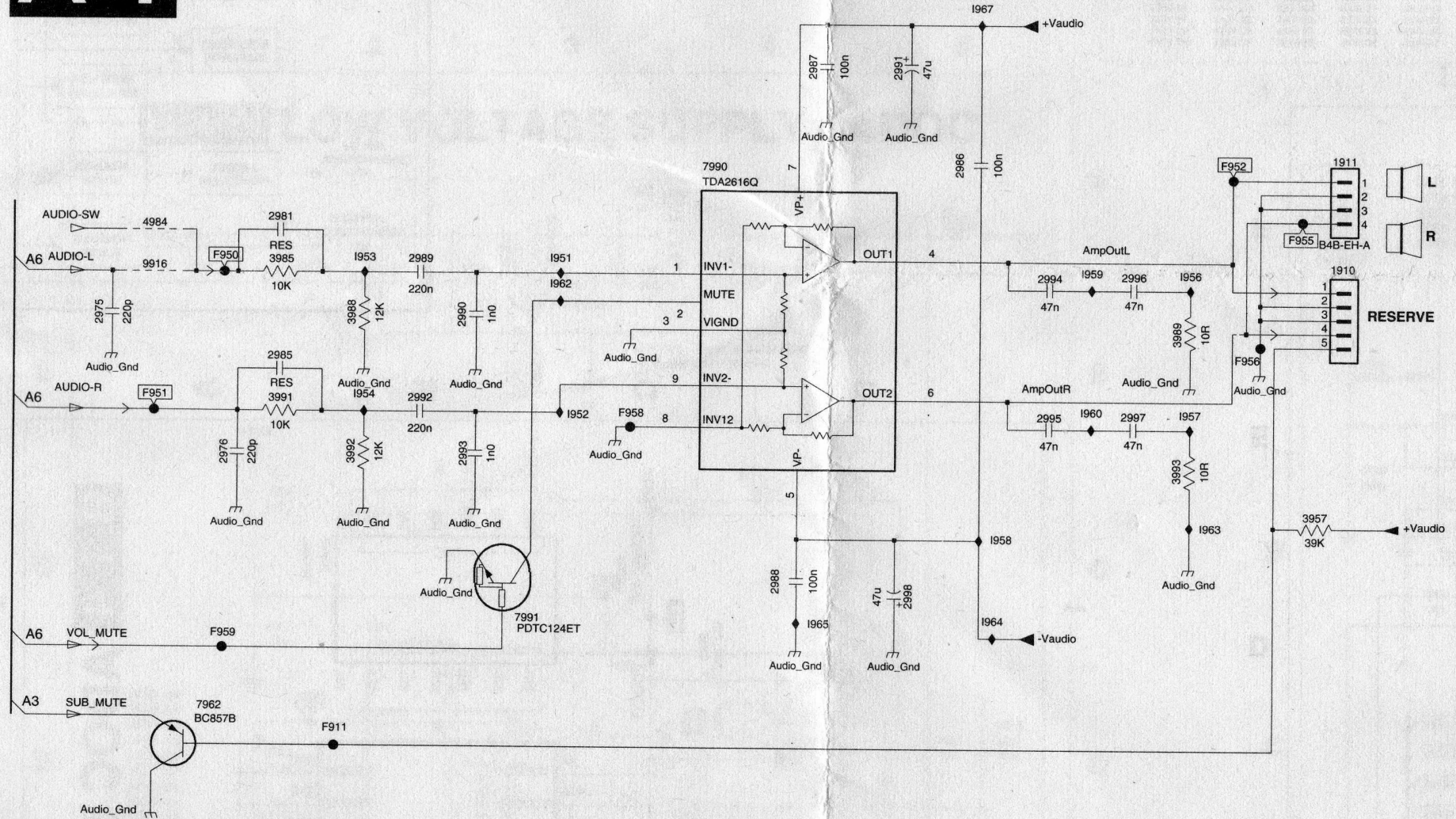
CLASS D - AUDIO AMP

A
B
C
D
E
F



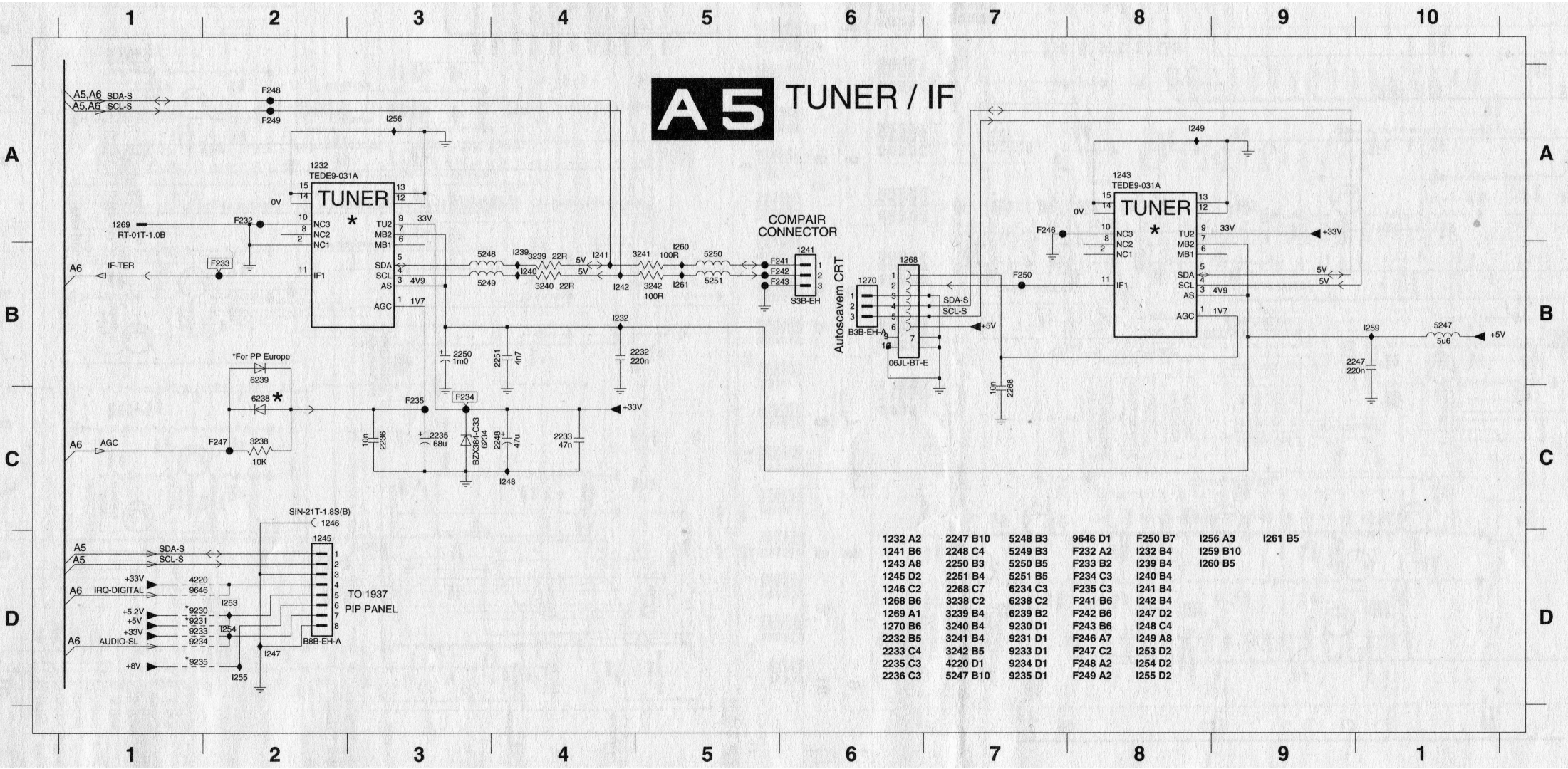
1901 C9	5914 B8
1902 D9	6904 E3
1904 F1	6905 B6
2911 A8	6906 A6
2913 B8	6962 C2
2914 A3	7901-1 A3
2930 B2	7901-2 E3
2931 A2	7902 C5
2933 B2	7903 D3
2934 B2	7904 C2
2935 E2	9917 B1
2936 D2	9918 E1
2938 F2	9901 C1
2939 E2	9903 D9
2942 C4	9904 C9
2945 D5	9905 D9
2946 D5	9910 F1
2947 B5	9912 B4
2948 B5	9913 D4
2949 B5	9901 A5
2950 A5	9902 A8
2951 A5	9903 F2
2952 C6	9904 E3
2953 D6	9908 D2
2954 D7	9909 A2
2955 C7	9913 B2
2957 C8	9914 B3
2960 C4	9915 C3
2961 A5	9916 B4
2963 B6	9918 D2
2964 A7	9920 C2
2965 B7	9921 C2
2970 D7	9922 D4
2971 D7	9924 A5
2977 A4	9925 E2
2978 B8	9926 B8
2979 B8	9927 B8
2982 C8	9928 A5
2983 E8	9930 A6
2984 E8	9934 C6
2990 B2	9935 C7
3931 A2	9936 C7
3932 B2	9938 D6
3933 B2	9941 A3
3934 B3	9943 D7
3935 B3	9945 D4
3936 E2	9948 F3
3937 E2	
3938 F2	
3939 F2	
3940 F3	
3941 F3	
3942 B4	
3943 C4	
3947 C3	
3949 C3	
3952 C6	
3953 D6	
3955 C7	
3956 C8	
3958 A5	
3959 C3	
3960 B5	
3961 C3	
3962 C1	
3971 D7	
3972 E8	
3973 A3	
3974 C4	
4930 A1	
4931 E1	
5901 C7	
5902 D7	
5910 B8	
5913 A8	

A 4 AUDIO AMPLIFIER

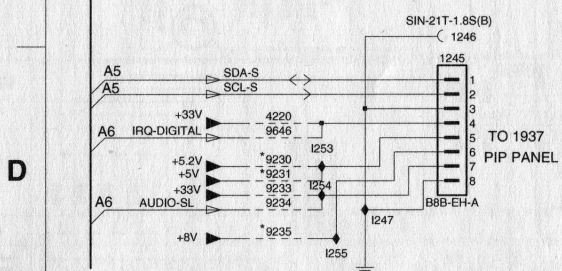


- 1910 B8
- 1911 B8
- 2975 C1
- 2976 C2
- 2981 B2
- 2985 C2
- 2986 B6
- 2987 A5
- 2988 D5
- 2989 B3
- 2990 C3
- 2991 A5
- 2992 C3
- 2993 C3
- 2994 B6
- 2995 C6
- 2996 B6
- 2997 C6
- 2998 D5
- 3957 D7
- 3985 B2
- 3988 C3
- 3989 C7
- 3991 C2
- 3992 C3
- 3993 C7
- 4984 B1
- 7962 E2
- 7990 B4
- 7991 D3
- 9916 B1
- F911 E2
- F950 B2
- F951 C1
- F952 B7
- F955 B7
- F956 C7
- F958 C4
- F959 D2
- I951 B4
- I952 C4
- I953 B3
- I954 C3
- I955 B7
- I956 B7
- I957 C7
- I958 D6
- I960 D6
- I961 B4
- I962 D6
- I963 D7
- I964 D6
- I965 D5
- I967 A6

A5 TUNER / IF

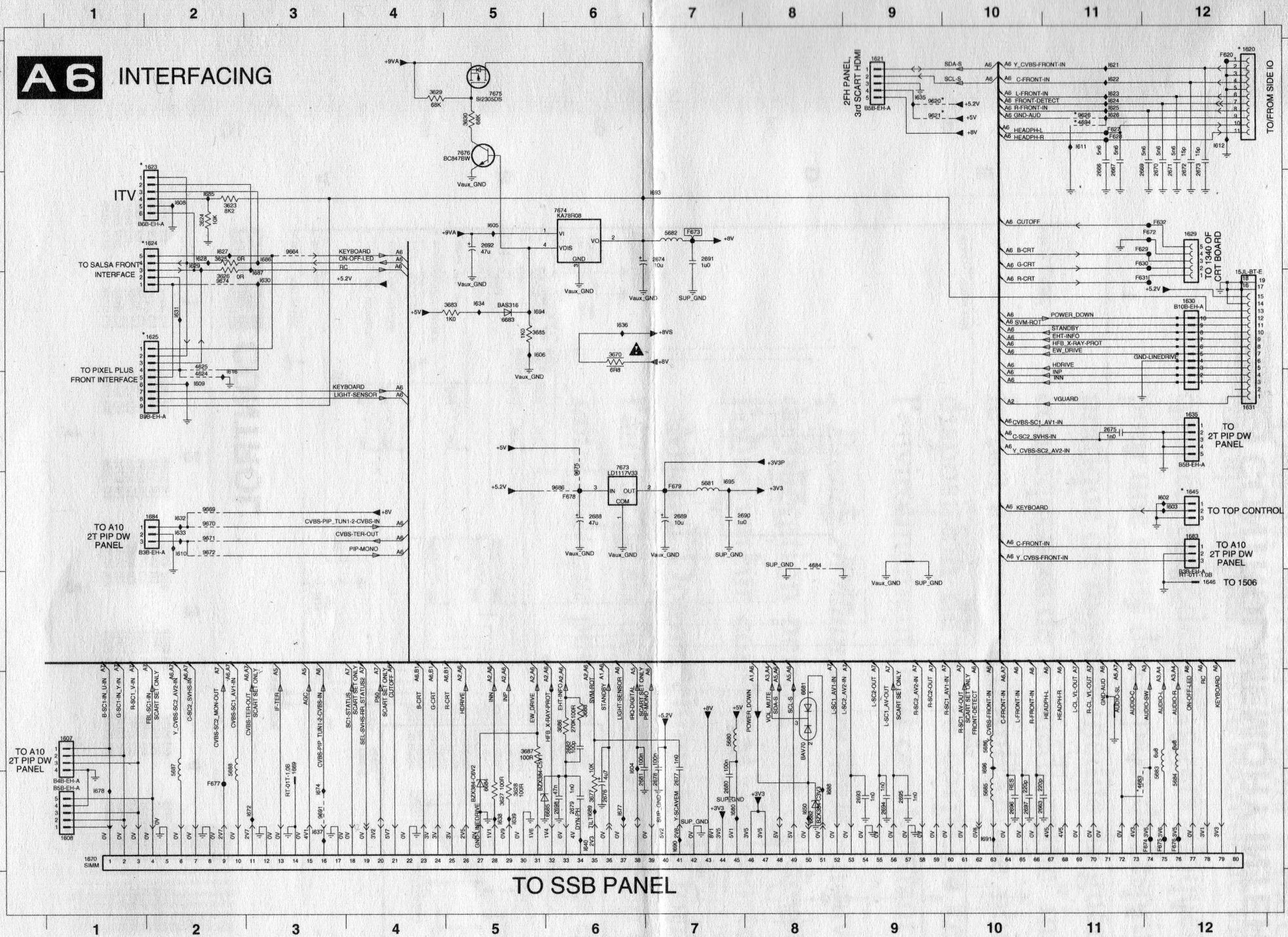


1232 A2	2247 B10	5248 B3	9646 D1	F250 B7	I256 A3	I261 B5
1241 B6	2248 C4	5249 B3	F232 A2	I232 B4	I259 B10	
1243 A8	2250 B3	5250 B5	F233 B2	I239 B4	I260 B5	
1245 D2	2251 B4	5251 B5	F234 C3	I240 B4		
1246 C2	2268 C7	6234 C3	F235 C3	I241 B4		
1268 B6	3238 C2	6238 C2	F241 B6	I242 B4		
1269 A1	3239 B4	6239 B2	F242 B6	I247 D2		
1270 B6	3240 B4	9230 D1	F243 B6	I248 C4		
2232 B5	3241 B4	9231 D1	F246 A7	I249 A8		
2233 C4	3242 B5	9233 D1	F247 C2	I253 D2		
2235 C3	4220 D1	9234 D1	F248 A2	I254 D2		
2236 C3	5247 B10	9235 D1	F249 A2	I255 D2		



A6 INTERFACING

A
B
C
D
E
F
G
H

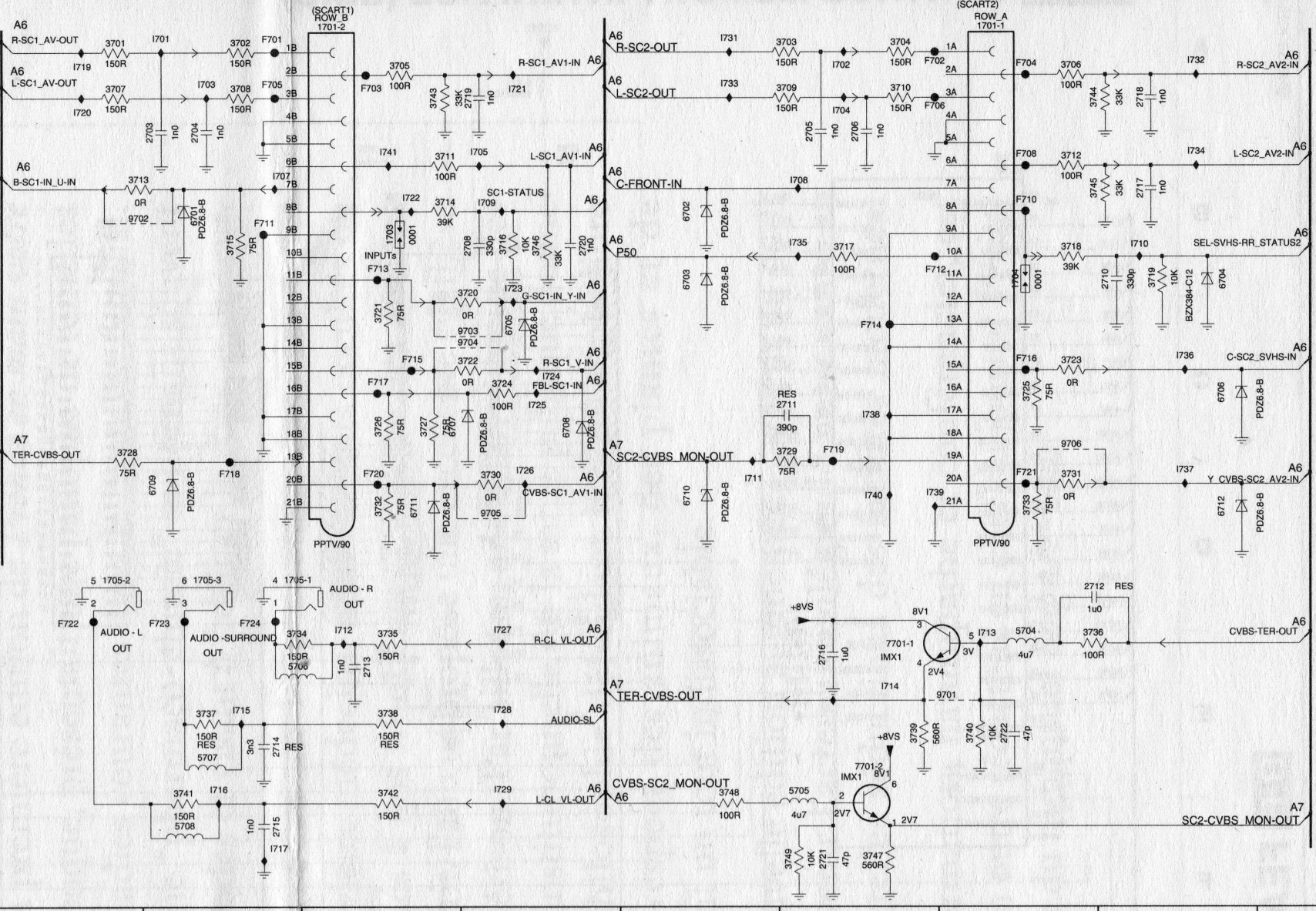


- 1607 G1
- 1608 H1
- 1620 A12
- 1621 A9
- 1623 A2
- 1624 B1
- 1625 C2
- 1629 B12
- 1630 C12
- 1631 D12
- 1632 A2
- 1645 E12
- 1646 F12
- 1669 H3
- 1670 H1
- 1683 E12
- 1684 E2
- 2653 H10
- 2666 B11
- 2667 B11
- 2669 B12
- 2670 B12
- 2671 B12
- 2672 B12
- 2673 B12
- 2674 B7
- 2675 D11
- 2676 H6
- 2677 H7
- 2678 H7
- 2679 H6
- 2680 H7
- 2681 D12
- 2682 G6
- 2688 E6
- 2689 E7
- 2690 E7
- 2691 B7
- 2692 B5
- 2693 H9
- 2694 H9
- 2695 H9
- 2696 H10
- 2697 H10
- 2698 H6
- 3623 B2
- 3624 B2
- 3625 B2
- 3626 C2
- 3627 H5
- 3628 H5
- 3629 A4
- 3630 A5
- 3630 C6
- 3677 H6
- 3683 C5
- 3685 C5
- 3686 G6
- 3687 G5
- 3688 G6
- 4624 D2
- 4625 C2
- 4683 H11
- 4684 E8
- 4694 A11
- 5680 G7
- 5681 E7
- 5682 B7
- 5683 H12
- 5684 H12
- 5685 H10
- 5686 G10
- 5687 G2
- 5688 G2
- 6681 G8
- 6682 H8
- 6683 C5
- 6684 H5
- 6685 H5
- 7673 D6
- 7674 B6
- 7675 A5
- 7676 A5
- 7679 A5
- 9620 A9
- 9621 A9
- 9626 A11
- 9664 B3
- 9669 E2
- 9670 E2
- 9671 E2
- 9672 E2
- 9674 C2
- 9675 D6
- 9686 E6
- 9691 H3
- F620 A12
- F627 A11
- F628 A11
- F629 B11
- F630 B11
- F631 C11
- F632 B12
- F672 B12
- F673 B7
- F674 H12
- F675 H12

TO SSB PANEL

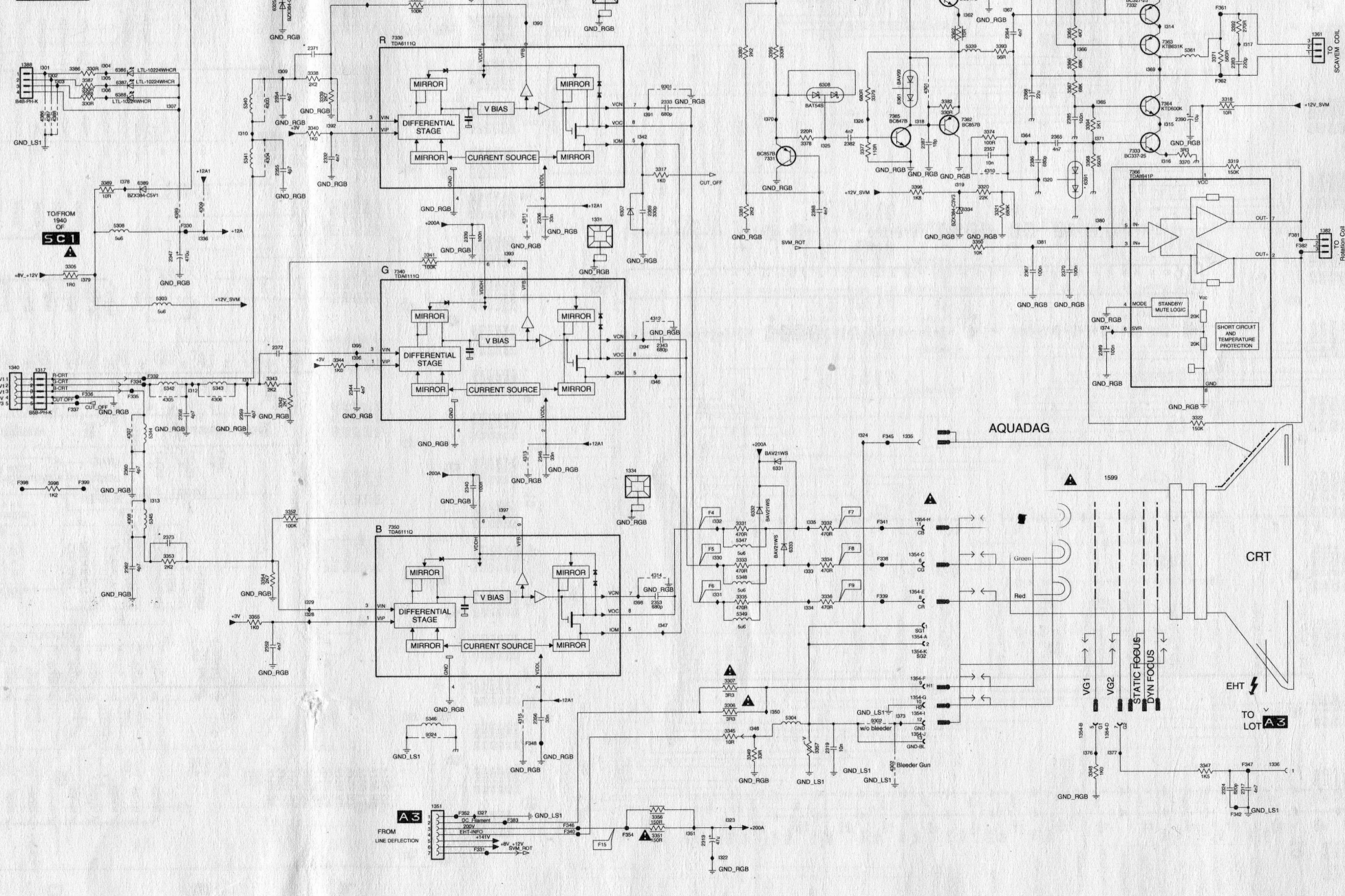
A7 SCART I/O

A
B
C
D
E
F



1701-2 A3	3728 D1	F705 B2
1703 C3	3729 D6	F706 B6
1704 C7	3730 D4	F708 B7
1705-1 E2	3731 D7	F710 B7
1705-2 E1	3732 D3	F711 B2
1705-3 E2	3733 D7	F712 C6
2703 B2	3734 E2	F713 C3
2704 B2	3735 E3	F714 C6
2705 B6	3736 E7	F715 C3
2706 B6	3737 F2	F716 C7
2708 C4	3738 F3	F717 C3
2710 C8	3739 F6	F718 D2
2711 D6	3740 F7	F719 D6
2712 E7	3741 F2	F720 D3
2713 E3	3742 F3	F721 D7
2714 F2	3743 B3	F722 E1
2715 F2	3744 B7	F723 E2
2716 E6	3745 B7	F724 E2
2717 B8	3746 C4	I701 A2
2718 B8	3747 F6	I702 A6
2719 B4	3748 F5	I703 B2
2720 C4	3749 F6	I704 B6
2721 F6	5704 E7	I705 B4
2722 F7	5705 F6	I707 B2
3701 A1	5706 E2	I708 B6
3702 A2	5707 F2	I709 B4
3703 A6	5708 F2	I710 C8
3704 A6	6701 B2	I711 D5
3705 A3	6702 B5	I712 E3
3706 A7	6703 C5	I713 E7
3707 B1	6704 C8	I714 E6
3708 B2	6705 C4	I715 F2
3709 B6	6706 D8	I716 F2
3710 B6	6707 D3	I717 F2
3711 B3	6708 D4	I719 A1
3712 B7	6709 D2	I720 B1
3713 B1	6710 D5	I721 B4
3714 B3	6711 D3	I722 B3
3715 C2	6712 D8	I723 C4
3716 C4	7701-1 E6	I724 C4
3717 C6	7701-2 F6	I725 D4
3718 C7	9701 E7	I726 D4
3719 C8	9702 B1	I727 E4
3720 C4	9703 C4	I728 F4
3721 C3	9704 C4	I729 F4
3722 C4	9705 D4	I731 A5
3723 C7	9706 D7	I732 A8
3724 C4	F701 A2	I733 B5
3725 D7	F702 A6	I734 B8
3726 D3	F703 B3	I735 C6
I736 C8	I738 D6	I740 D6
I737 D8	I739 D6	I741 B3

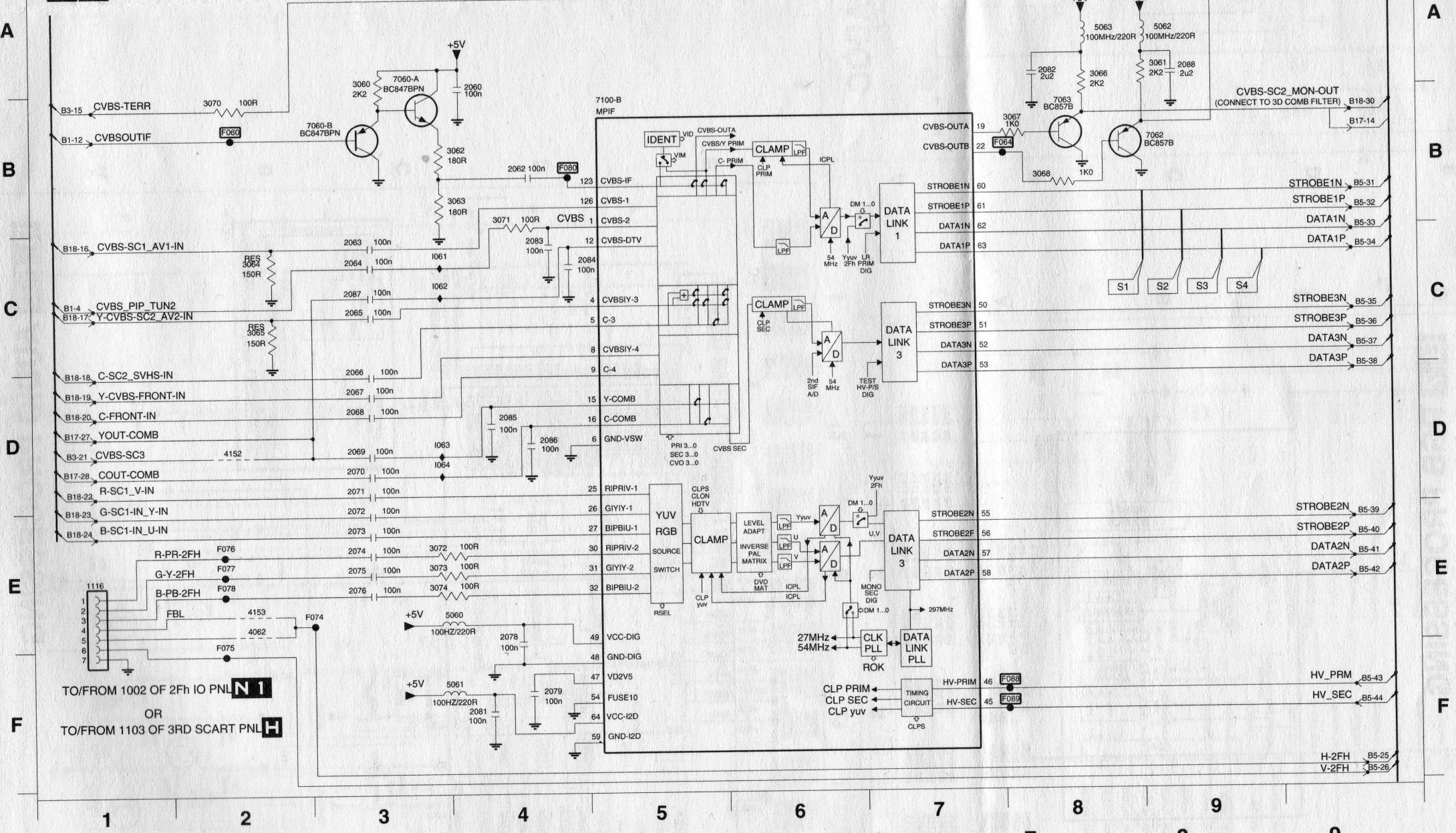
B1 CRT PANEL



1316 A15	5338 B12
1317 F1	5340 C4
1330 A8	5341 C4
1331 D8	5342 F3
1334 G8	5343 F3
1335 G12	5344 G3
1338 K18	5345 H3
1340 F1	5346 J6
1351 H6	5347 H10
1354-A I12	5348 H10
1354-B J14	5349 H10
1354-C H12	5350 B15
1354-D J14	6307 D8
1354-E H12	6308 C11
1354-F I12	6309 B4
1354-G J12	6310 G10
1354-H H12	6317 H10
1354-I J12	6333 H10
1354-J J12	6334 D12
1354-K I12	6361 C11
1361 B16	6366 B2
1362 B2	6367 B2
1366 B1	6388 C2
2313 K9	6388 D3
2324 K15	6390 A14
2325 C2	6391 C10
2333 C9	6391 D14
2338 D7	7332 B14
2338 C14	7332 C14
2338 A6	7340 E5
2339 D6	7350 H5
2342 C6	7352 B12
2343 F9	7362 C12
2344 F5	7362 D15
2348 G7	7364 C14
2348 D3	7364 C14
2348 D14	7364 D14
2353 I9	8001 C9
2353 J11	8001 B11
2355 C4	8554 J6
2356 J7	F300 D3
2357 C12	F301 K6
2358 F3	F302 F3
2359 F4	F304 F2
2360 G5	F305 K7
2361 A12	F306 F2
2362 C2	F307 F2
2363 A13	F308 H11
2364 B13	F309 H11
2364 K8	F340 K8
2367 E13	F341 H11
2368 C13	F342 K15
2368 D13	F343 G11
2370 E13	F346 K8
2371 B5	F347 K15
2372 F4	F348 J7
2373 H3	F352 K6
2381 A11	F354 K8
2382 C11	F361 B15
2383 B15	F362 C15
2384 A13	F381 D16
2385 C13	F382 D16
2387 C12	F388 G1
2388 D10	F389 G2
2389 F14	I301 B1
2390 C15	I302 B2
3362 C5	I302 B2
3306 J9	I304 B2
3307 J9	I306 B2
3317 D9	I307 C3
3318 C15	I307 C3
3319 C15	I310 B4
3320 D12	I309 B4
3321 D13	I310 C4
3322 F18	I311 F4
3325 A4	I312 F3
3331 H10	I313 G3
3332 H11	I314 B15
3333 H10	I315 C15
3334 H11	I315 C15
3335 I10	I317 B16
3336 H11	I316 C12
3337 B6	I319 D12
3338 B5	I320 D13
3339 C5	I321 A11
3340 C5	I322 L9
3341 E6	I323 K9
3342 J9	I324 G11
3343 F4	I325 C11
3344 F5	I326 C11
3345 J9	I327 K7
3347 K15	I328 J4
3348 K14	I329 A7
3349 J10	I330 H9
3350 D12	I331 H9
3351 K9	I332 H9
3352 H4	I333 H10
3353 I3	I334 H10
3354 H4	I335 H10
3355 H4	I336 D3
3356 K9	I340 C8
3357 J10	I346 F9
3361 A12	I347 B9
3362 B12	I348 J10
3363 A13	I350 J10
3364 A14	I351 K9
3365 B13	I360 A13
3366 B13	I361 A11
3367 C13	I362 B12
3368 C14	I364 C13
3370 C15	I365 C14
3371 B15	I366 B14
3373 A11	I367 B13
3374 C12	I368 A15
3377 C11	I369 B14
3378 C10	I370 C10
3379 C11	I371 C14
3380 B10	I373 J11
3381 D10	I374 E14
3382 C12	I376 J14
3386 B2	I377 J14
3387 E2	I379 D2
3388 C2	I379 E2
3389 D2	I380 D14
3392 B15	I381 D13
3393 B13	I386 A11
3394 C14	I389 A3
3395 B10	I390 B7
3396 D12	I391 G8
3399 G1	I392 C5
4301 C12	I393 D7
4302 J11	I394 F8
4303 C4	I395 F5
4304 C4	I396 F5
4305 F3	I397 G7
4307 G2	I398 B8
4308 H2	
4309 D3	
4310 D12	
4311 D7	
4312 B8	
4313 G7	
4314 H8	
4315 L7	
4386 C1	
4387 C1	
4388 C2	
4389 D3	
5303 E3	
5304 J10	

1116 E1	2064 C3	2068 D3	2072 E3	2076 E3	2082 A8	2086 D4	3061 A9	3065 C2	3070 B2	3074 E3	5060 E4	7060-A A3	7100-B B5	F075 E2	F080 B4	I062 C3
2060 A4	2065 C3	2069 D3	2073 E3	2078 E4	2083 C4	2087 C3	3062 B4	3066 A8	3071 B4	4062 E2	5061 F4	7060-B B3	F060 B2	F076 E2	F088 F8	I063 D3
2062 B4	2066 D3	2070 D3	2074 E3	2079 F4	2084 C5	2088 A9	3063 B4	3067 B8	3072 E3	4152 D2	5062 A9	F064 B8	F077 E2	F089 F8	I064 D3	
2063 C3	2067 D3	2071 D3	2075 E3	2081 F4	2085 D4	3060 A3	3064 C2	3068 B8	3073 E3	4153 E2	5063 A8	F074 E3	F078 E2	I061 C3		

B2 VIDEO SOURCE SELECTION AND DATA LINK

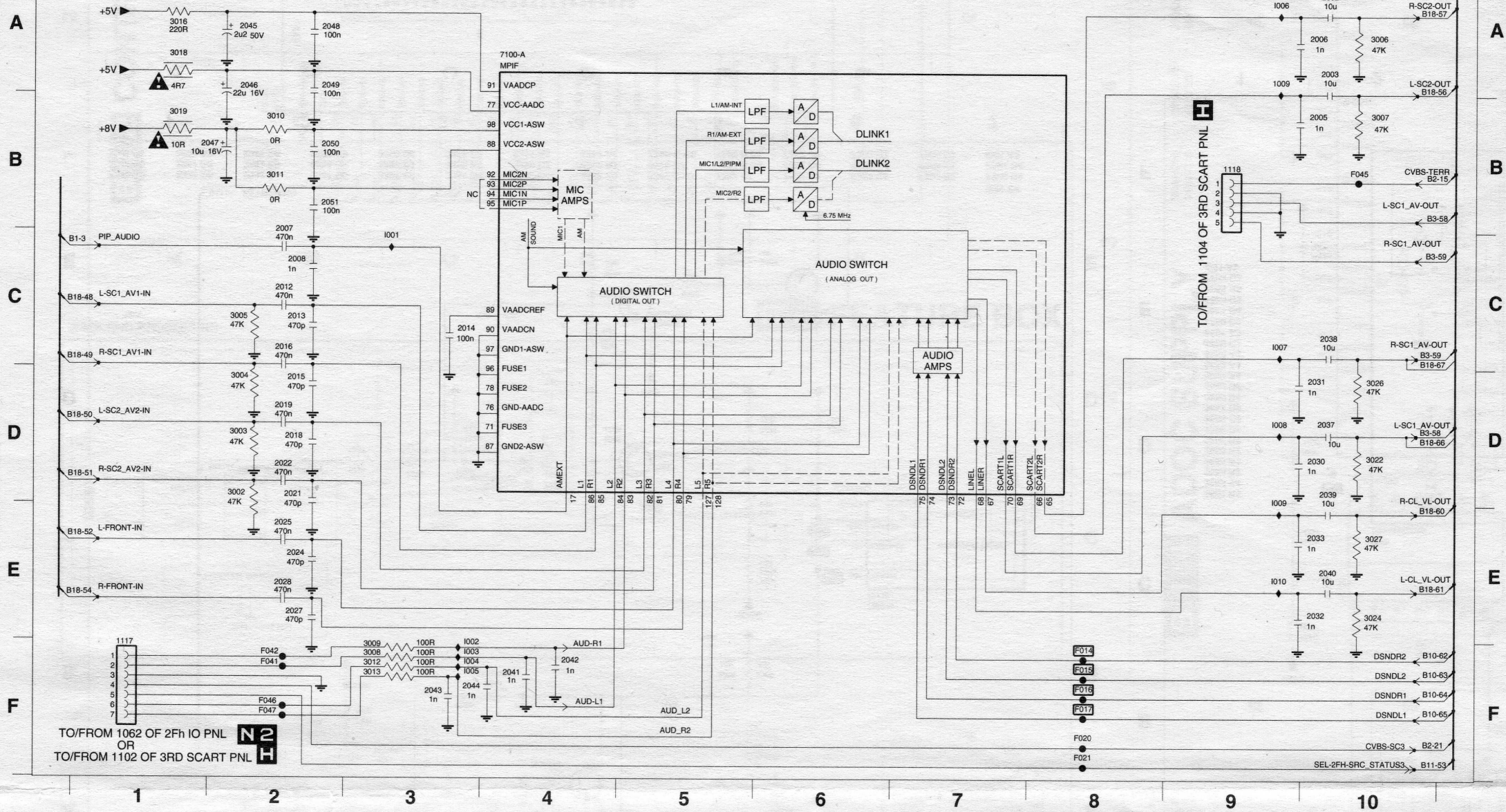


TO/FROM 1002 OF 2FH IO PNL **N1**
 OR
 TO/FROM 1103 OF 3RD SCART PNL **H**

H-2FH B5-25
 V-2FH B5-26

1009 A9	2005 B10	2013 C2	2019 D2	2027 E2	2033 E10	2041 F4	2046 A2	2051 B2	3006 A10	3011 B2	3019 B1	7100-A A4	F020 F8	F046 F2	I004 F3	I009 D9
1117 F1	2006 A10	2014 C3	2021 D2	2028 E2	2037 D10	2042 F4	2047 B2	3002 D2	3007 B10	3012 F3	3022 D10	F014 F8	F021 F8	F047 F2	I005 F3	I010 E9
1118 B9	2007 C2	2015 D2	2022 D2	2030 D10	2038 C10	2043 F3	2048 A2	3003 D2	3008 F3	3013 F3	3024 E10	F015 F8	F041 F2	F048 F2	I006 A9	
2002 A10	2008 C2	2016 C2	2024 E2	2031 D10	2039 D10	2044 F3	2049 A2	3004 D2	3009 F3	3016 A1	3026 D10	F016 F8	F042 F2	I002 F3	I007 C9	
2003 A10	2012 C2	2018 D2	2025 E2	2032 E10	2040 E10	2045 A2	2050 B2	3005 C2	3010 B2	3018 A1	3027 E10	F017 F8	F045 B10	I003 F3	I008 D9	

B3 AUDIO SOURCE SELECT



TO/FROM 1062 OF 2FH IO PNL
OR
TO/FROM 1102 OF 3RD SCART PNL

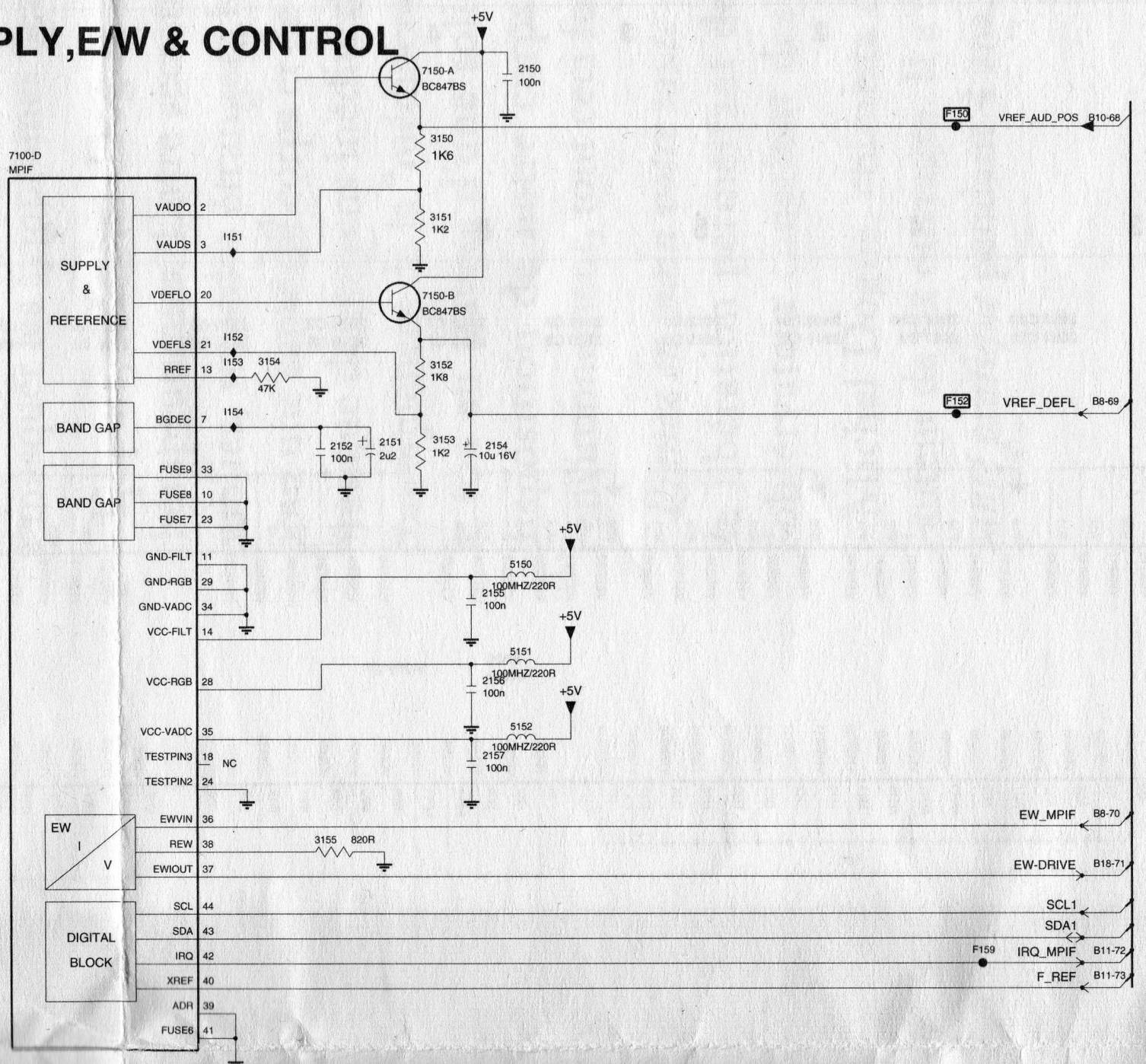
N2
H

TO/FROM 1104 OF 3RD SCART PNL

SEL-2FH-SRC STATUS3

B4 MPIF-SUPPLY,E/W & CONTROL

- 2150 A5
- 2151 C4
- 2152 C4
- 2154 C5
- 2155 D5
- 2156 D5
- 2157 E5
- 3150 A5
- 3151 B5
- 3152 B5
- 3153 C5
- 3154 B4
- 3155 E4
- 5150 D5
- 5151 D5
- 5152 E5
- 7100-D A2
- 7150-A A5
- 7150-B B5
- F150 A8
- F152 C8
- F159 F8
- I151 B3
- I152 B3
- I153 B3
- I154 C3



A
B
C
D
E
F

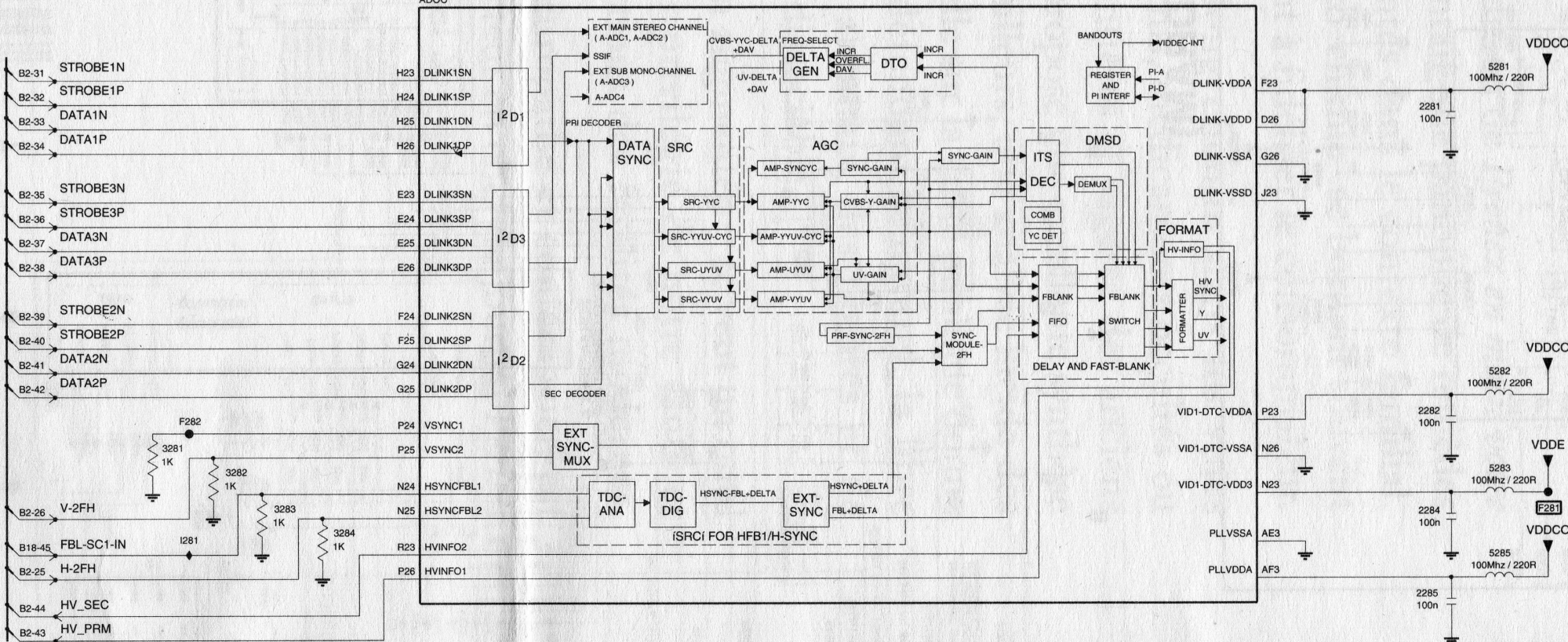
A
B
C
D
E
F

1 2 3 4 5 6 7 8

B5 VIDEO DECODER

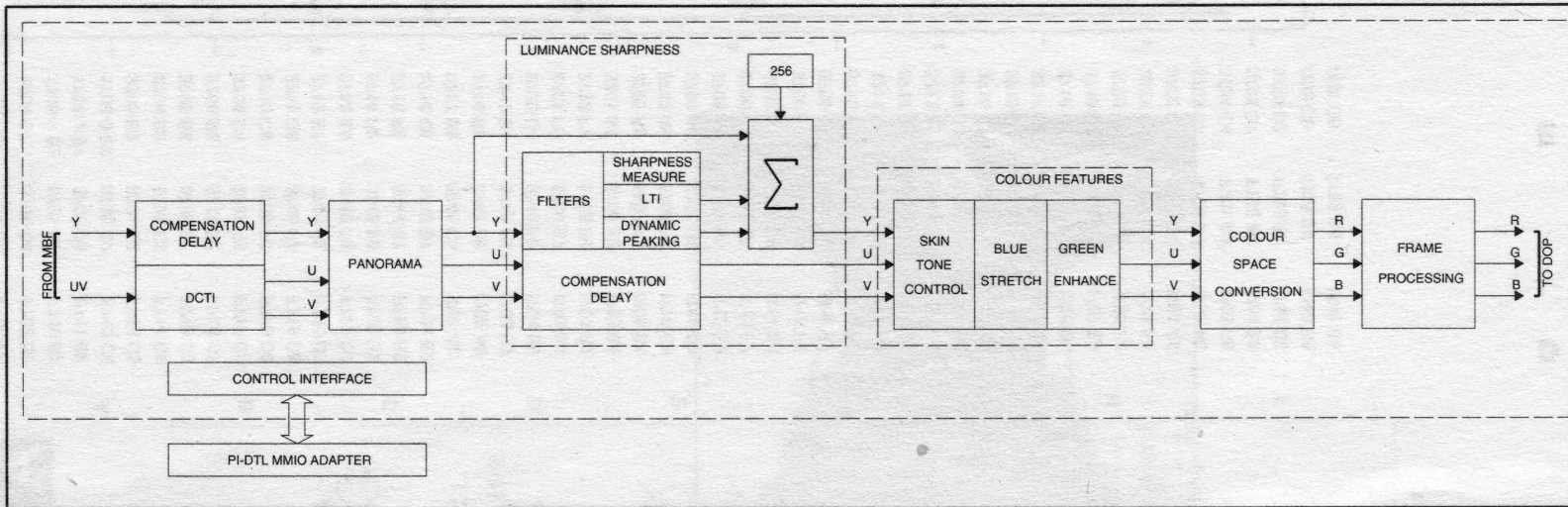
2281 A9 2282 C9 2284 D9 2285 D9 3281 C1 3282 D2 3283 D2 3284 D2 5281 A9 5282 C9 5283 D9 5285 D9 7300-J A3 F281 D9 F282 C2 I281 D2

7300-J
ADOC

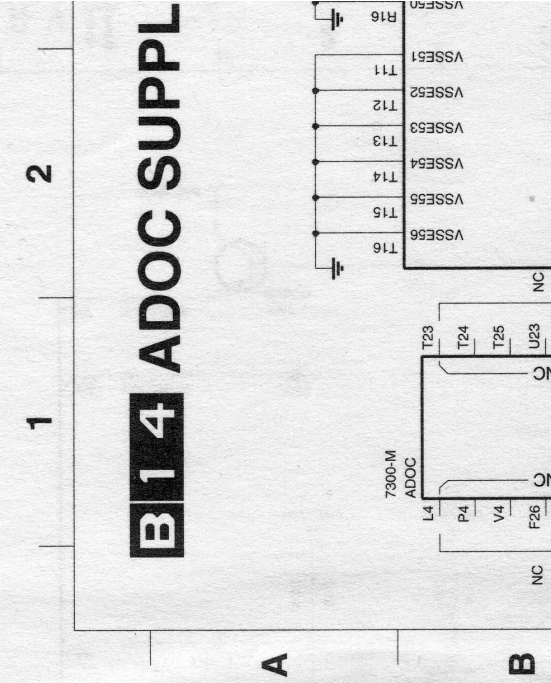


1 2 3 4 5 6 7 8 9

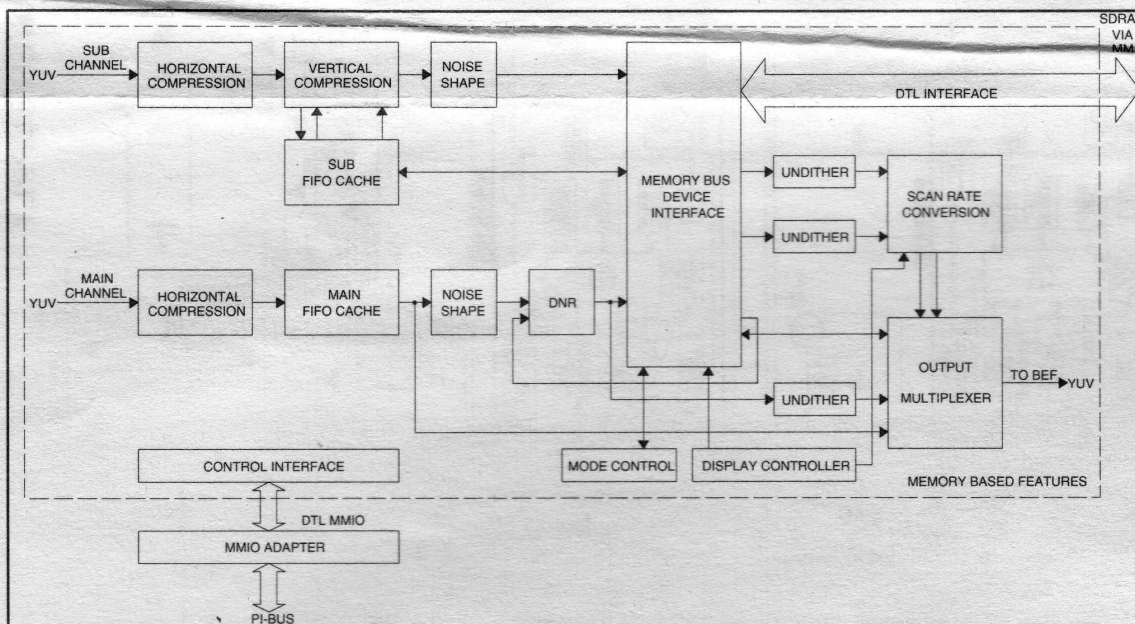
7300
BACK END PROCESSING



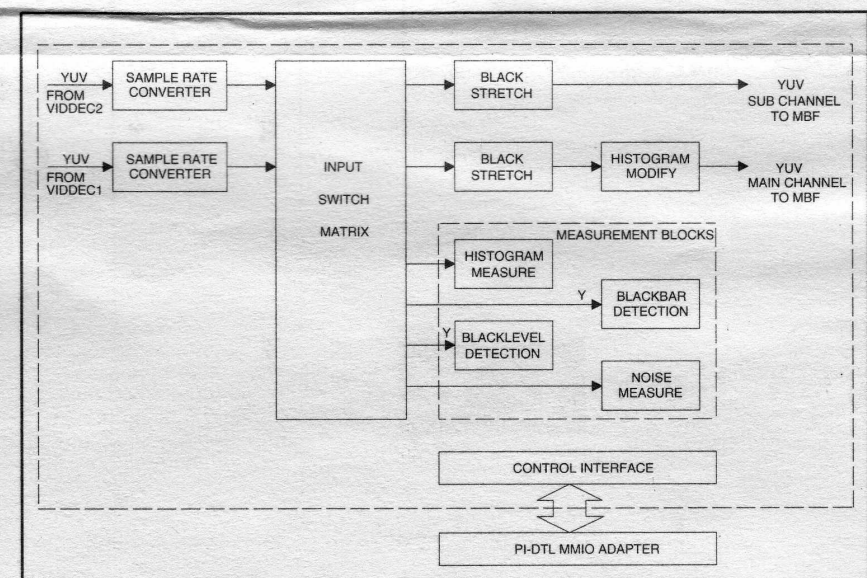
B6 FEATURE BOX



7300
MEMORY BASED PROCESSING



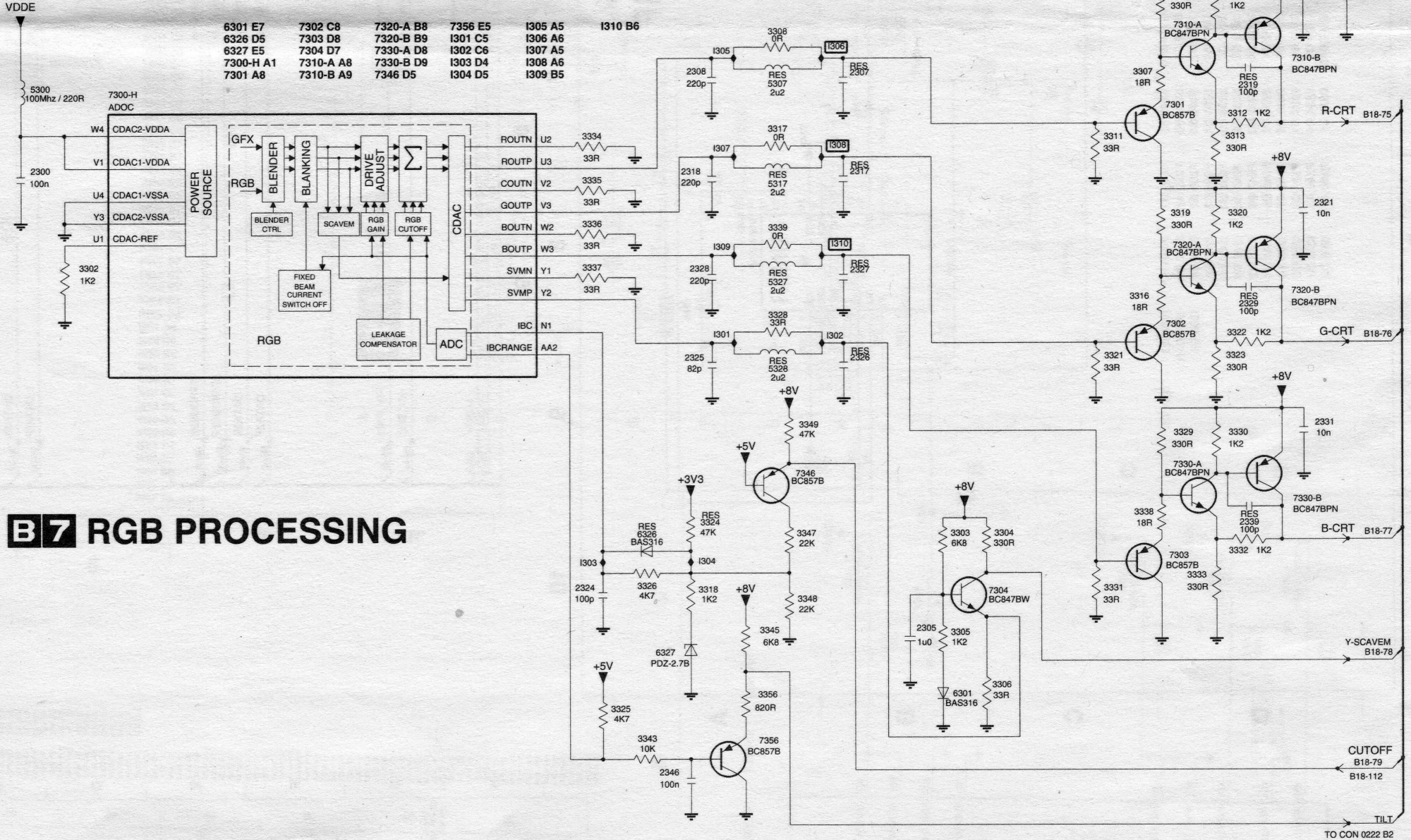
7300
FRONT END PROCESSING



1 2 3 4 5 6 7 8 9

2300 B1	2311 A9	2324 D4	2329 B8	3303 D7	3308 A5	3313 A8	3320 B8	3325 E4	3331 D8	3336 B4	3345 E5	5300 A1
2305 E6	2317 B6	2325 C5	2331 C9	3304 D7	3309 A8	3316 B8	3321 C8	3326 D5	3332 D8	3337 B4	3347 D6	5307 A5
2307 A6	2318 B5	2326 C6	2339 D8	3305 E7	3310 A8	3317 A5	3322 C8	3328 C5	3333 D8	3338 D8	3348 D6	5317 B5
2308 A5	2319 A8	2327 B6	2346 E5	3306 E7	3311 A8	3318 D5	3323 C8	3329 C8	3334 A4	3339 B5	3349 C6	5327 B5
2310 A9	2321 B9	2328 B5	3302 B1	3307 A8	3312 A8	3319 B8	3324 D5	3330 C8	3335 B4	3343 E5	3356 E5	5328 C5

6301 E7	7302 C8	7320-A B8	7356 E5	I305 A5	I310 B6
6326 D5	7303 D8	7320-B B9	I301 C5	I306 A6	
6327 E5	7304 D7	7330-A D8	I302 C6	I307 A5	
7300-H A1	7310-A A8	7330-B D9	I303 D4	I308 A6	
7301 A8	7310-B A9	7346 D5	I304 D5	I309 B5	



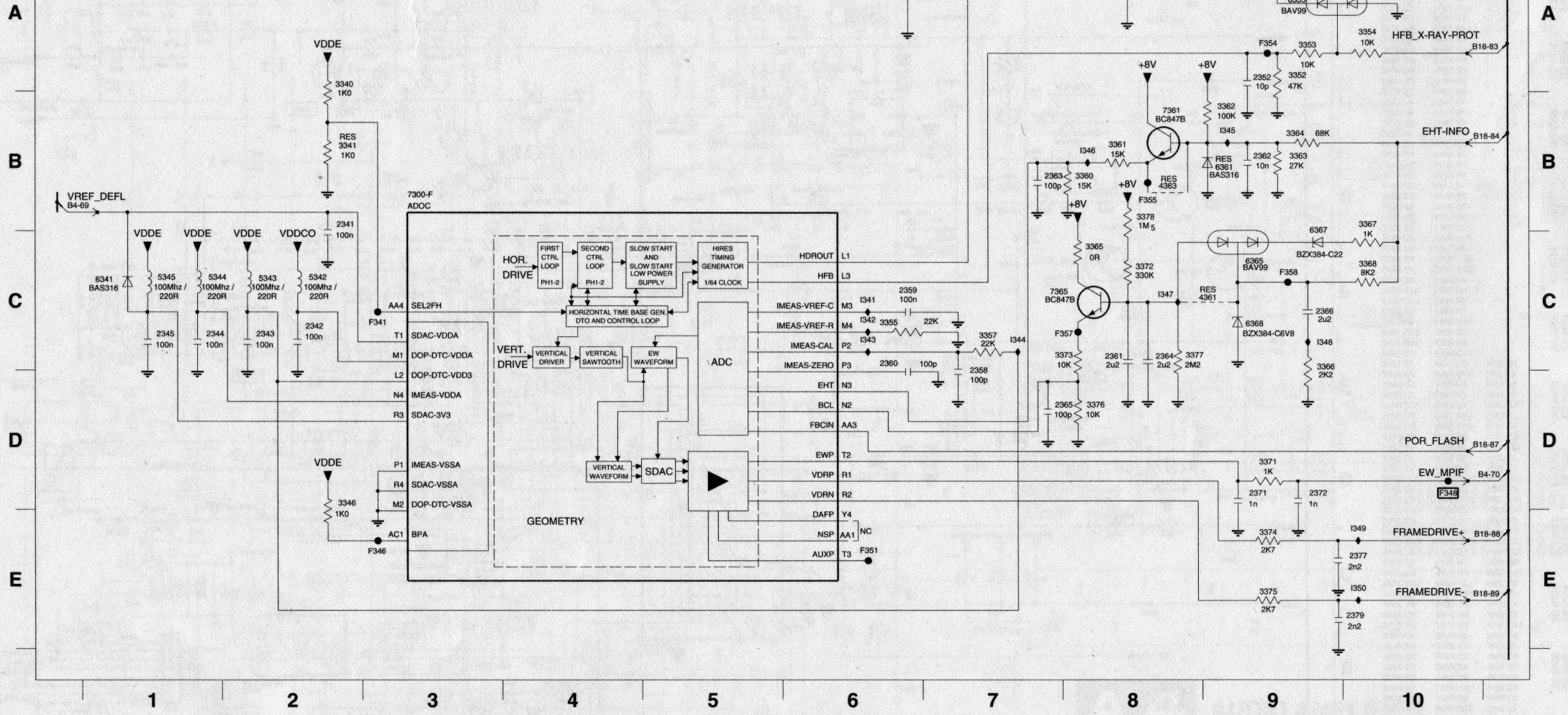
B7 RGB PROCESSING

1 2 3 4 5 6 7 8 9

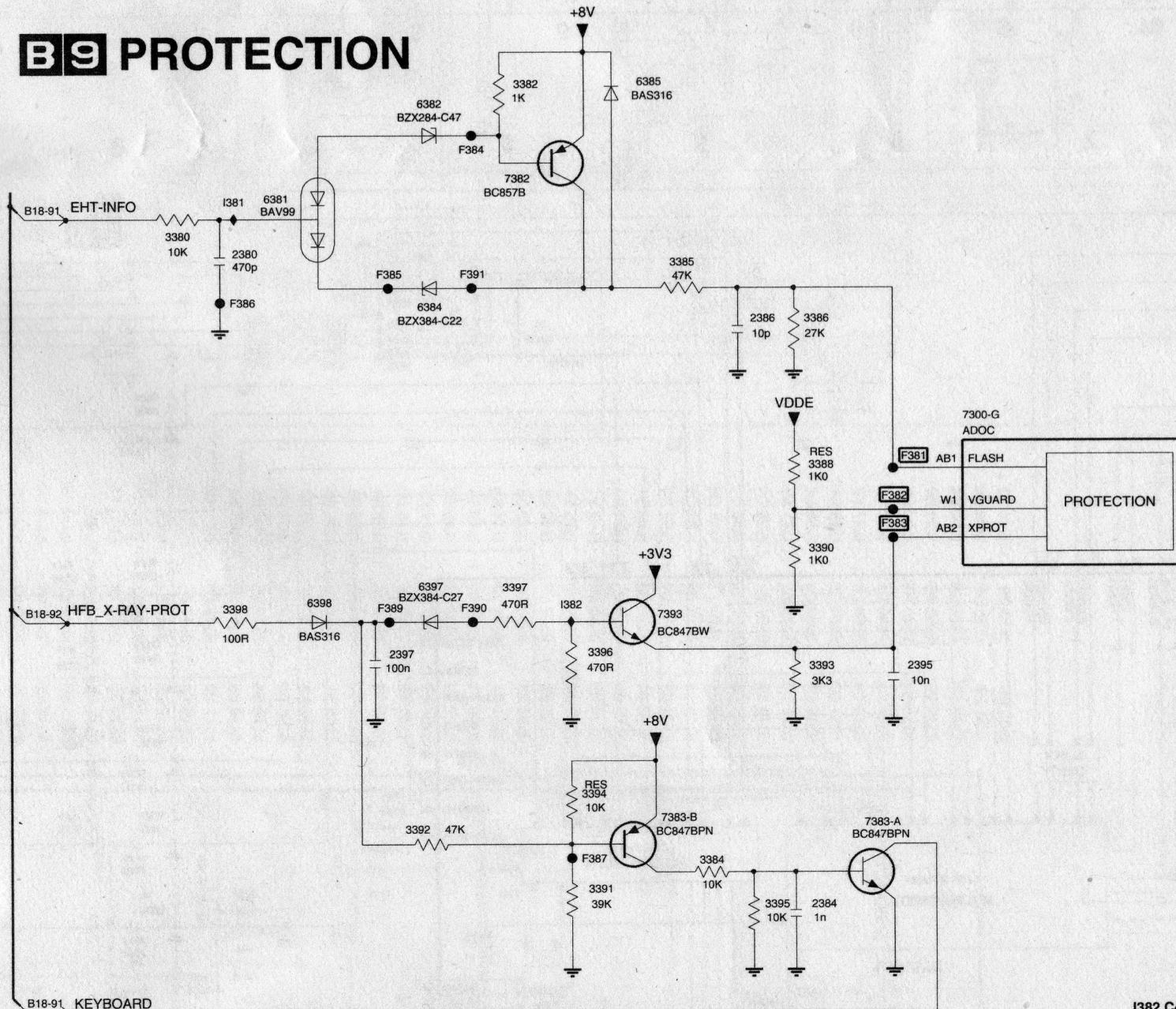
TO CON 0222 B2

2341 B2	2350 A7	2360 C6	2365 D8	2379 E10	3351 A7	3357 C7	3363 B9	3368 C10	3375 E9	4363 B8	6341 C1	6368 C9	F346 E3	F357 C8	I344 C7	I349 E10
2342 C2	2351 A8	2361 C8	2366 C9	3340 A2	3352 A9	3358 A6	3364 B9	3371 D9	3376 D8	5342 C2	6353 A9	7300-F B3	F348 D10	F358 C9	I345 B9	I350 E10
2343 C2	2352 A9	2362 B9	2371 D9	3341 B2	3353 A9	3360 B8	3365 C8	3372 C8	3377 C8	5343 C2	6361 B9	7361 B8	F351 E6	I341 C6	I346 B8	
2344 C1	2358 D7	2363 B7	2372 D9	3346 D2	3354 A10	3361 B8	3366 C9	3373 C8	3378 B8	5344 C1	6365 C9	7365 C8	F354 A9	I342 C6	I347 C8	
2345 C1	2359 C6	2364 C8	2377 E10	3350 A8	3355 C6	3362 B9	3367 B10	3374 E9	4361 C9	5345 C1	6367 C9	F341 C3	F355 B8	I343 C6	I348 C9	

B8 SYNC & DEFLECTION PROCESSING



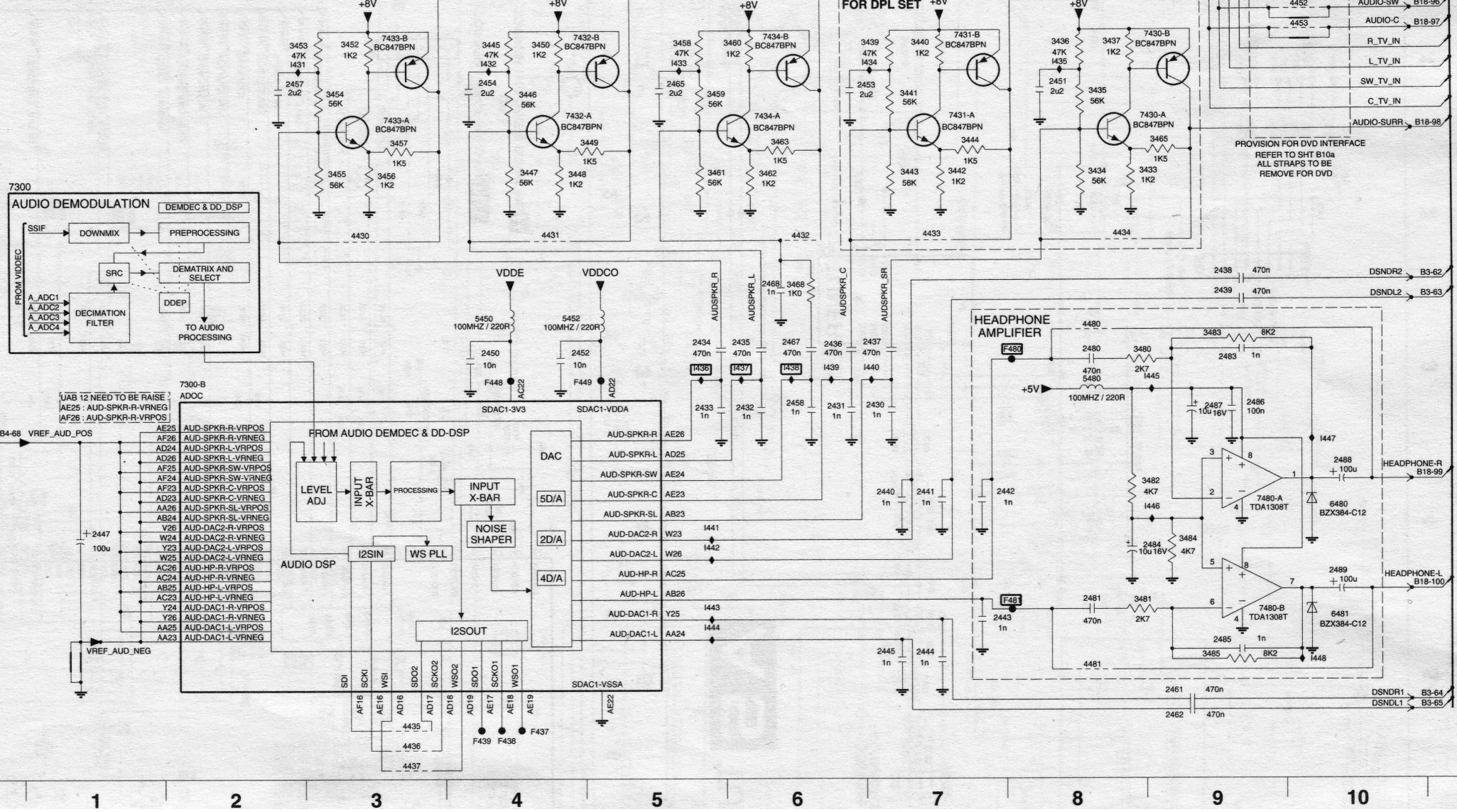
B9 PROTECTION



2380 B2	2395 D6	3382 A4	3386 B5	3391 E4	3394 D4	3397 C4	6382 A3	6397 C3	7382 A4	7393 D5	F383 C6	F386 B2	F390 C4
2386 B5	2397 D3	3384 E5	3388 C5	3392 E3	3395 E5	3398 C2	6384 B3	6398 C3	7383-A E6	F381 C6	F384 A4	F387 E4	F391 B4
2395 E5	3380 B2	3385 B5	3390 C5	3393 D5	3396 D4	6381 A3	6385 A4	7300-G C6	7383-B E5	F382 C6	F385 B3	F389 C3	I381 A2

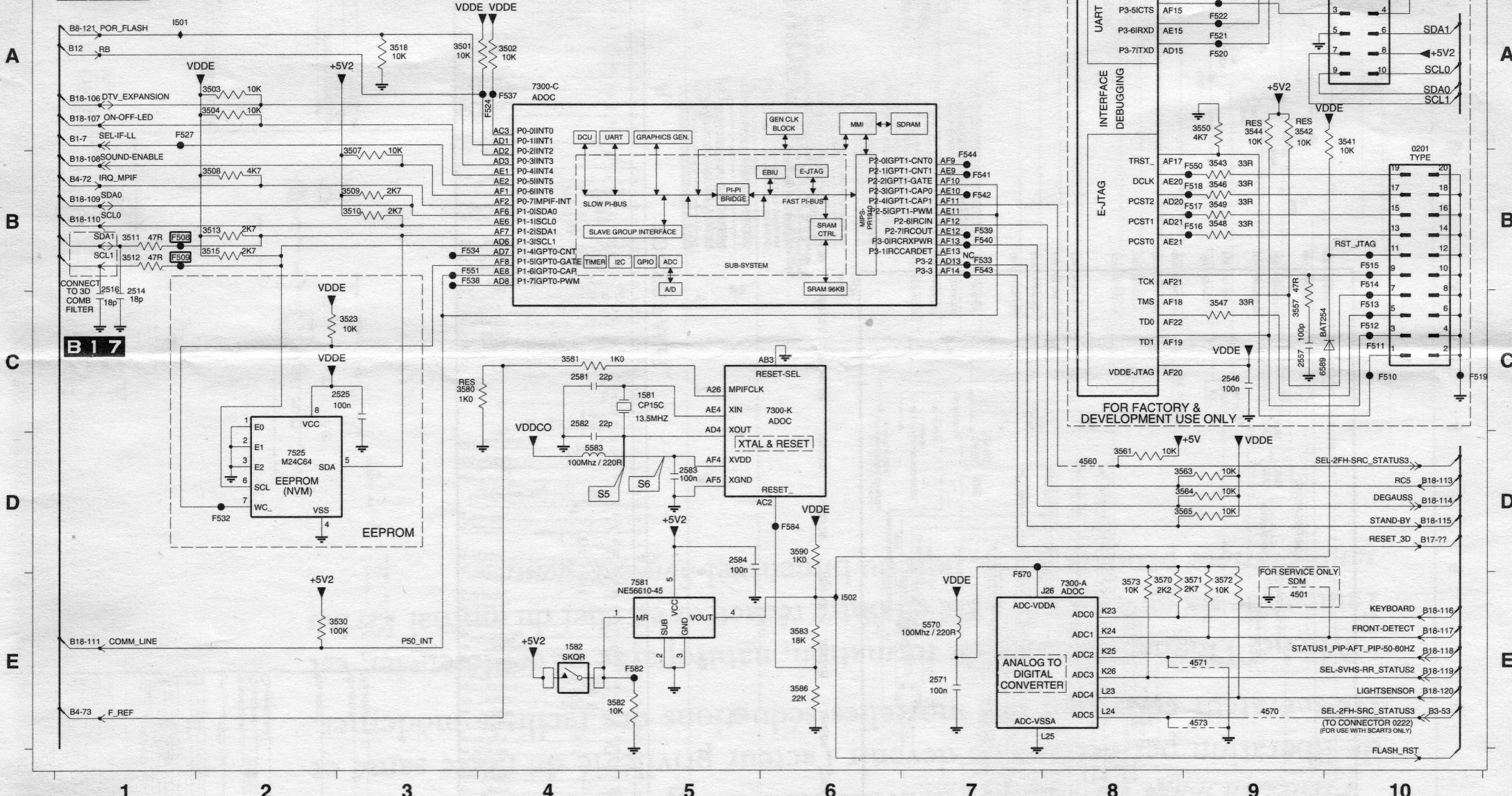
2430 C7	2437 C7	2444 E7	2454 A4	2468 B6	2487 C9	3437 A8	3445 A4	3453 A2	3460 A6	3481 E8	4432 B6	4451 A10	5480 C8	7431-B A7	7480-A D9	F480 C8	I436 C5	I443 E5
2431 C6	2438 B9	2445 E7	2457 A2	2480 C8	2488 D10	3439 A7	3446 A4	3454 A3	3461 B5	3482 D9	4433 B7	4452 A10	6480 D10	7432-A A4	7480-B E9	F481 E8	I437 C6	I444 E5
2432 C6	2439 B9	2447 D1	2458 C6	2481 E8	2489 E10	3440 A7	3447 B4	3455 B3	3462 B6	3483 C9	4434 B8	4453 A10	6481 E10	7432-B A4	F437 E4	I431 A2	I438 C6	I445 C9
2433 C5	2440 D7	2450 C4	2461 E9	2483 C9	3433 B9	3441 A7	3448 B4	3456 B3	3463 A6	3484 D9	4435 E3	4480 C8	7300-B C2	7433-A A3	F438 E4	I432 A4	I439 C6	I446 D9
2434 C5	2441 D7	2451 A8	2462 E9	2484 D9	3434 B8	3442 B7	3449 A5	3457 A3	3465 A9	3485 E9	4436 E3	4481 E8	7430-A A8	7433-B A3	F439 E4	I433 A5	I440 C7	I447 D10
2435 C6	2442 D7	2452 C4	2465 A5	2485 E9	3435 A8	3443 B7	3450 A4	3458 A5	3468 B6	4430 B3	4437 E3	5450 C4	7430-B A8	7434-A A6	F448 C4	I434 A7	I441 D5	I448 E10
2436 C6	2443 E7	2453 A7	2467 C6	2486 C9	3436 A8	3444 A7	3452 A3	3459 A5	3480 C8	4431 B4	4450 A10	5452 C4	7431-A A7	7434-B A6	F449 C4	I435 A8	I442 D5	

B10 AUDIO PROCESSING



0201 A10	2525 C3	2583 D5	3507 B3	3513 B2	3542 A9	3549 B9	3565 D8	3581 C4	4560 D8	6589 C10	7581 E5	F513 C10	F519 C10	F527 A1	F539 B7	F550 B9	I502 E6
0202 A10	2546 C9	2584 D5	3508 B2	3515 B2	3543 B9	3550 A9	3570 E8	3582 E4	4570 E9	7300-A E8	F508 B1	F514 B10	F520 A9	F532 D2	F540 B7	F551 B3	
1581 C5	2557 C9	3501 A3	3509 B3	3518 A3	3544 A9	3557 C9	3571 E9	3583 E6	4571 E9	7300-C A4	F509 B1	F515 B10	F521 A9	F533 B7	F541 B7	F570 E7	
1582 E4	2571 E7	3502 A4	3510 B3	3523 C3	3546 B9	3561 D8	3572 E9	3586 E6	4573 E9	7300-D A8	F510 C10	F516 B9	F522 A9	F534 B3	F542 B7	F582 E5	
2514 B1	2581 C4	3503 A2	3511 B1	3530 E3	3547 C9	3563 D8	3573 E8	3590 D6	5570 E7	7300-K C6	F511 C10	F517 B9	F523 A9	F537 A4	F543 B7	F584 D6	
2516 C1	2582 C4	3504 A2	3512 B1	3541 A10	3548 B9	3564 D9	3580 C3	4501 E9	5583 D4	7525 D2	F512 C10	F518 B9	F524 A4	F538 B3	F544 B7	I501 A1	

B11 CONTROL



FOR FACTORY & DEVELOPMENT USE ONLY

FOR SERVICE ONLY
SDM 4501

B12 CONTROL-MEMORY INTERFACE (EBIU)

A

B

C

D

E

F

A

B

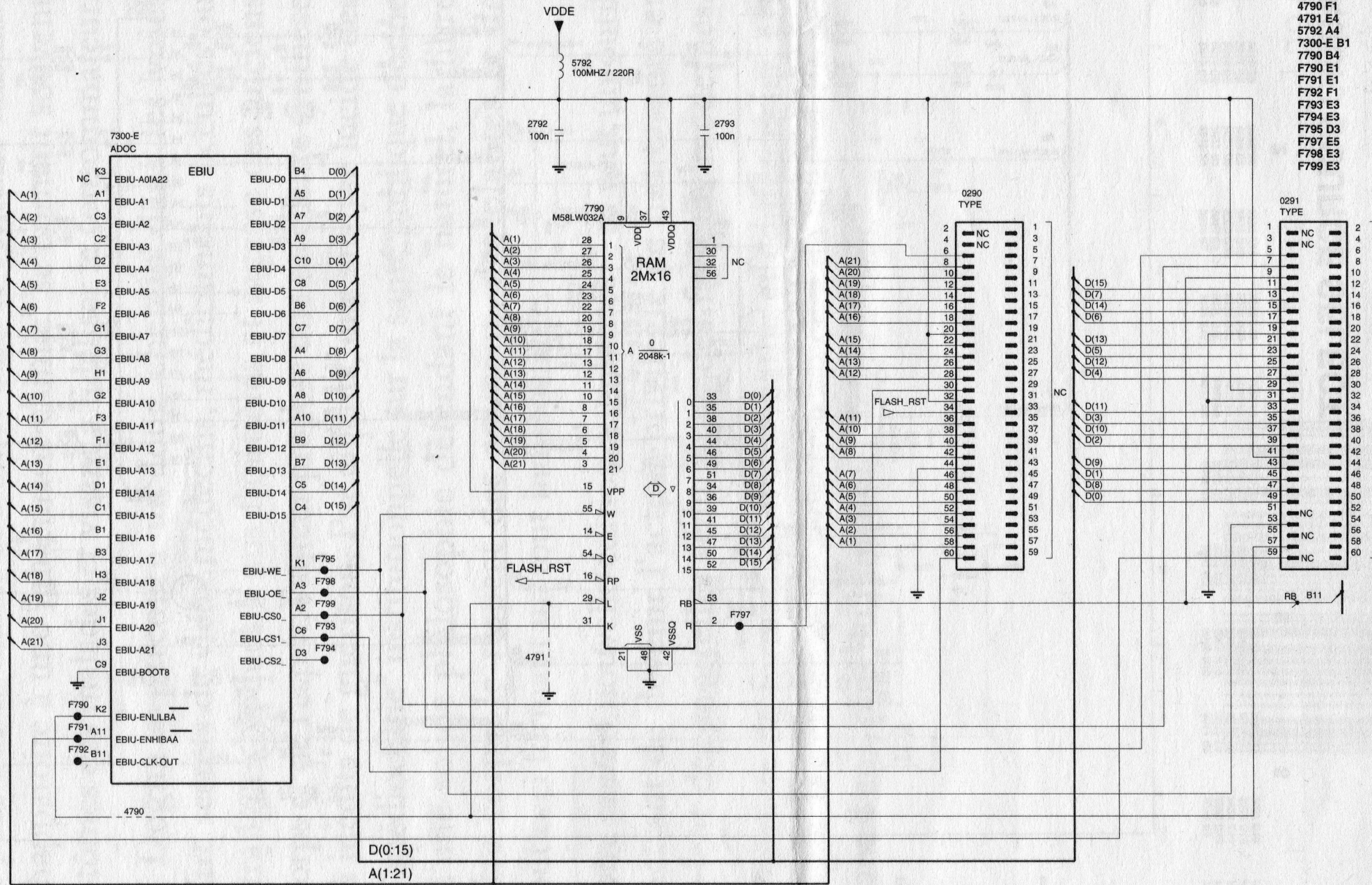
C

D

E

F

- 0290 B7
- 0291 B9
- 2792 B4
- 2793 B6
- 4790 F1
- 4791 E4
- 5792 A4
- 7300-E B1
- 7790 B4
- F790 E1
- F791 E1
- F792 F1
- F793 E3
- F794 E3
- F795 D3
- F797 E5
- F798 E3
- F799 E3



1

2

3

4

5

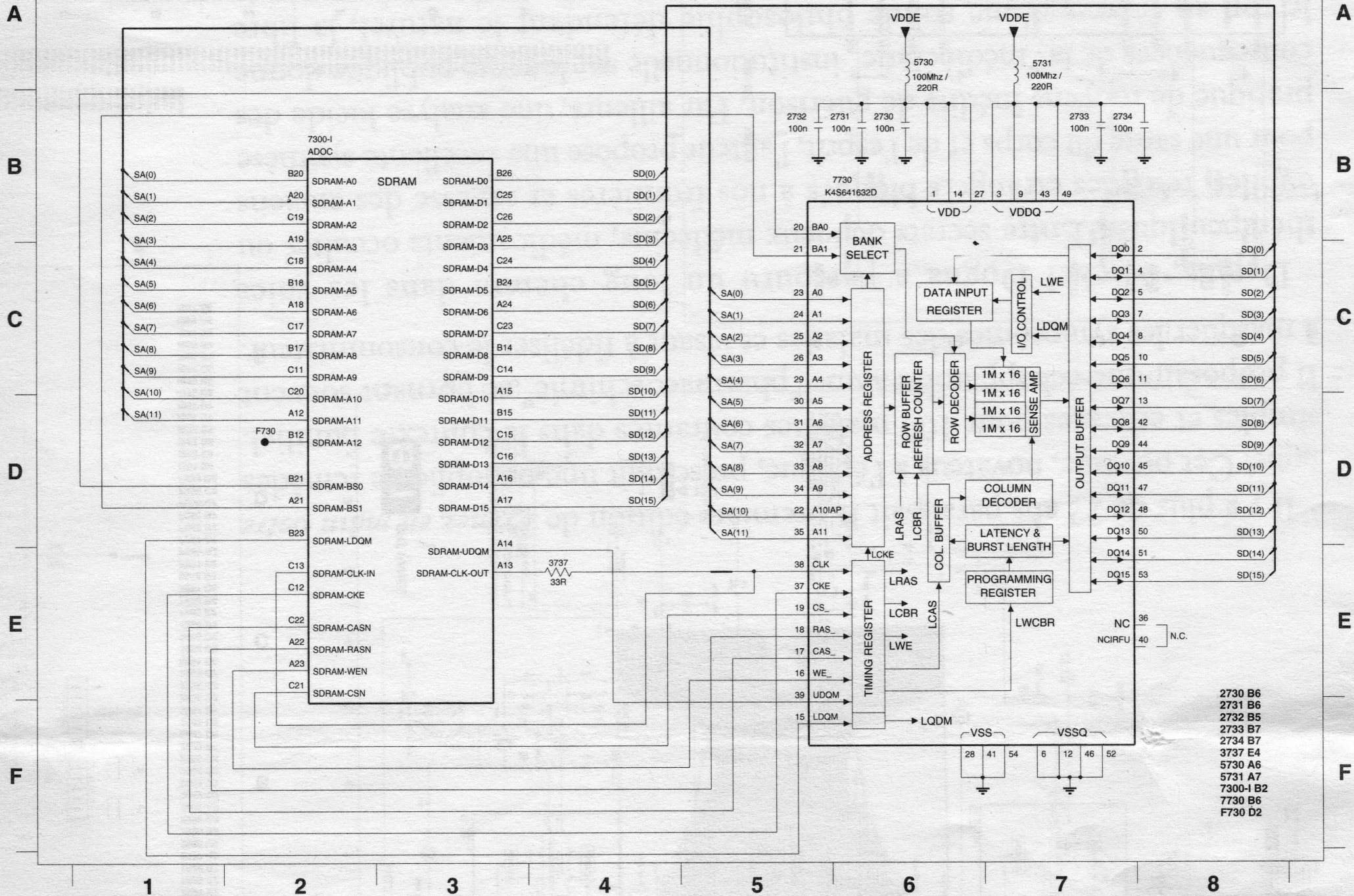
6

7

8

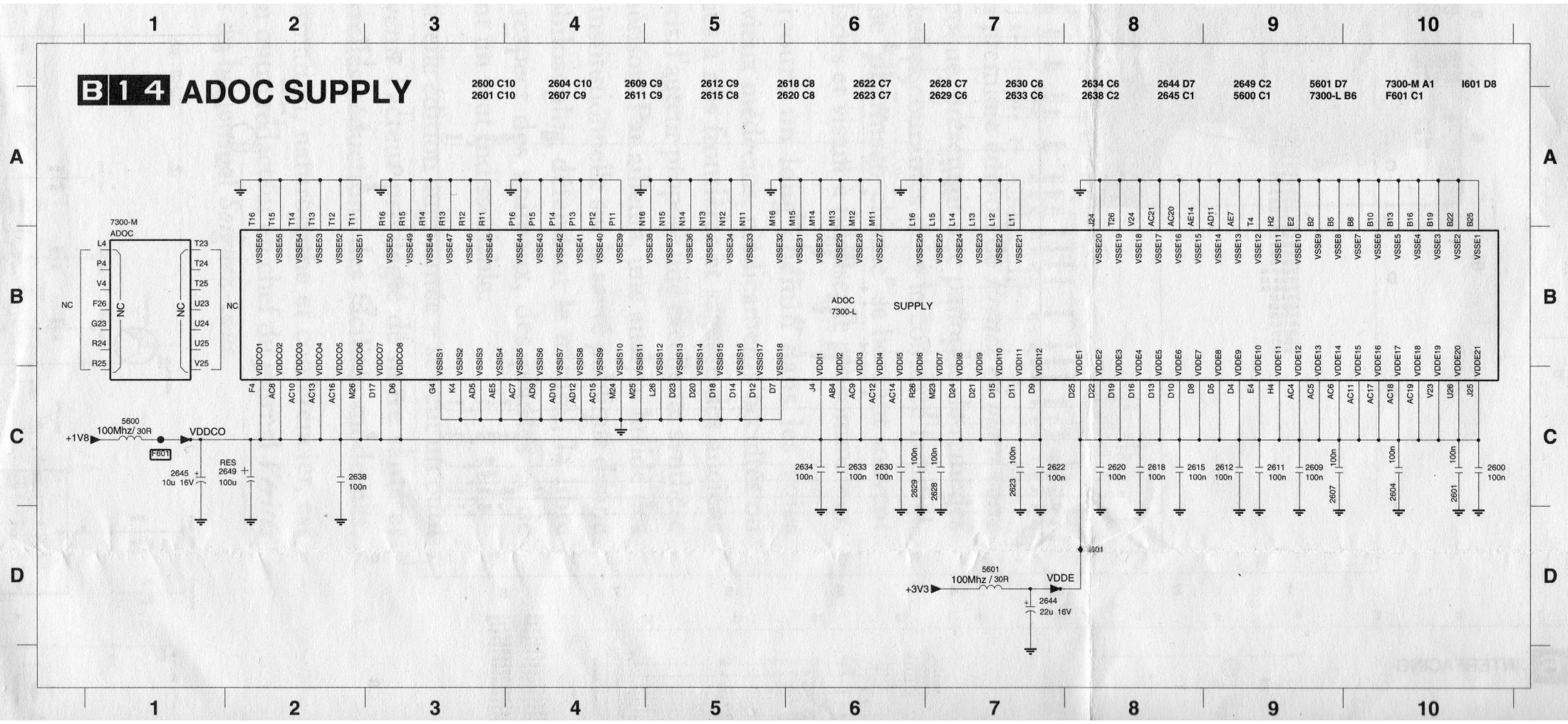
9

B13 CONTROL-MEMORY INTERFACE (SDRAM)

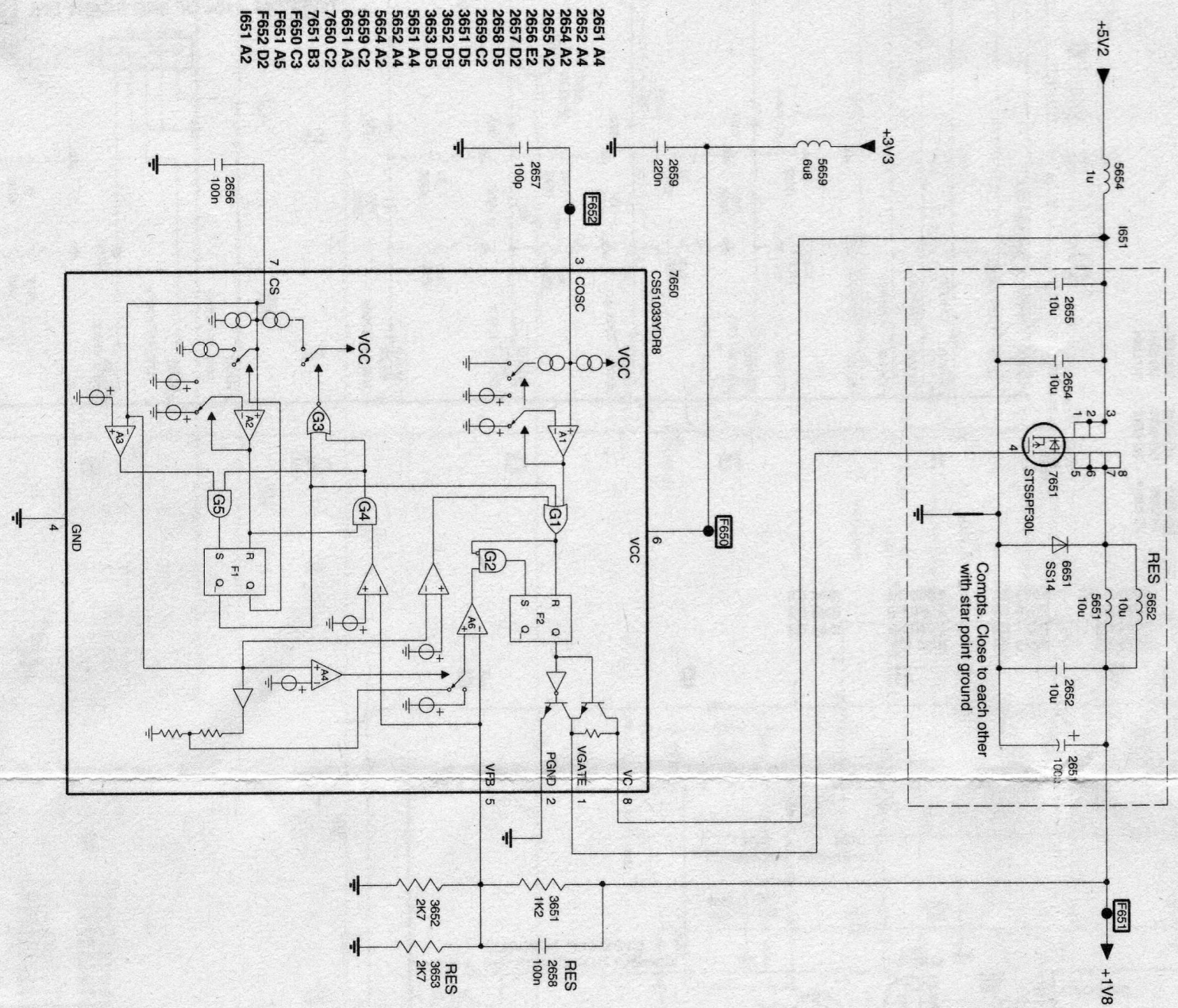


B 1 4 ADOC SUPPLY

2600 C10	2604 C10	2609 C9	2612 C9	2618 C8	2622 C7	2628 C7	2630 C6	2634 C6	2644 D7	2649 C2	5601 D7	7300-M A1	1601 D8
2601 C10	2607 C9	2611 C9	2615 C8	2620 C8	2623 C7	2629 C6	2633 C6	2638 C2	2645 C1	5600 C1	7300-L B6	F601 C1	

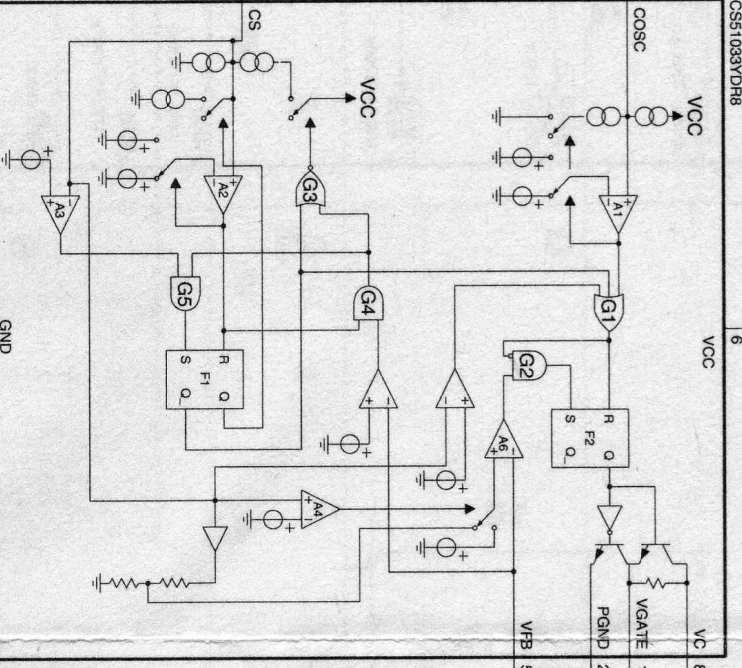


B15 LOW VOLTAGE SUPPLY - ADOC



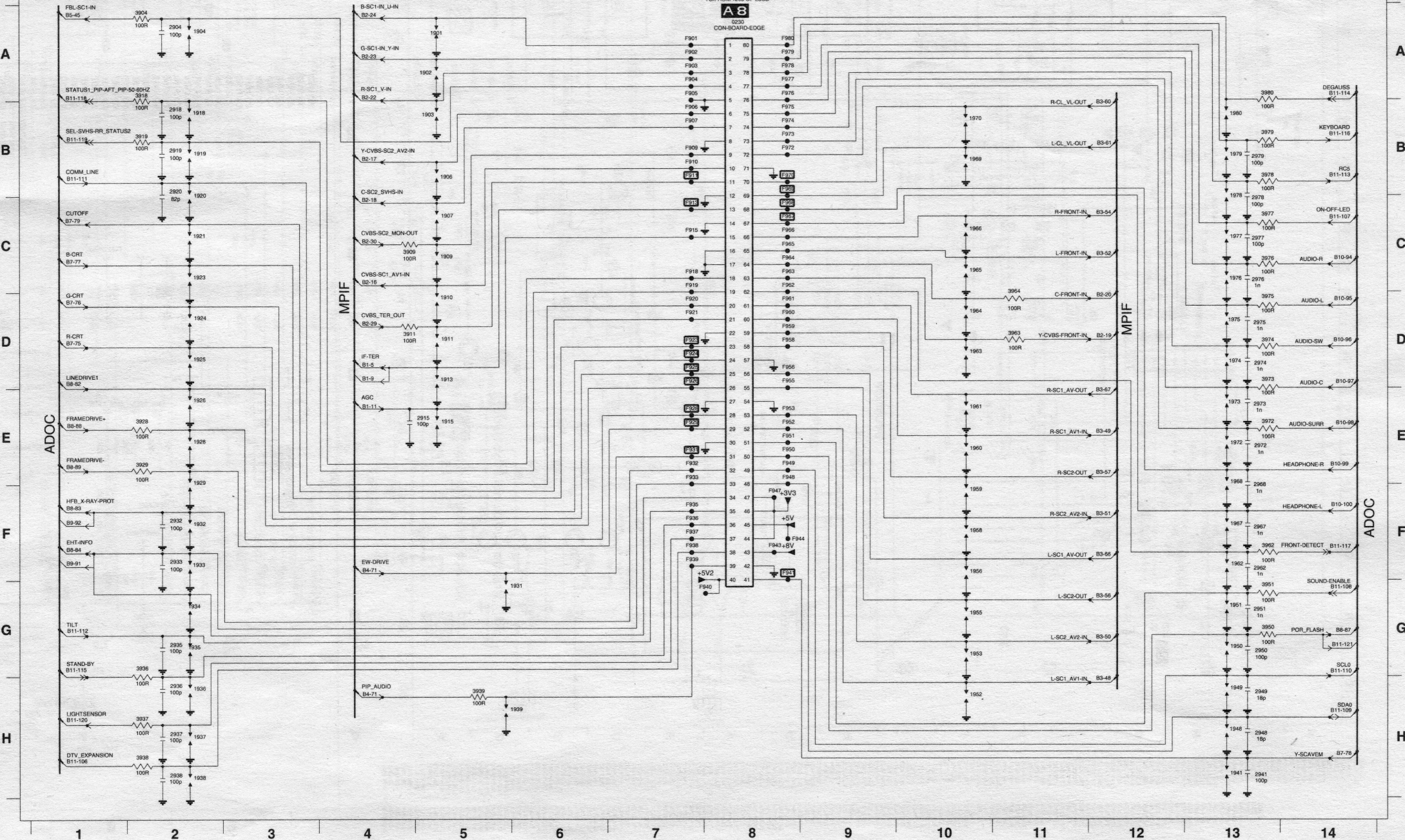
- 2651 A4
- 2652 A4
- 2654 A2
- 2655 A2
- 2656 E2
- 2657 D2
- 2658 D5
- 2659 C2
- 3651 D5
- 3652 D5
- 3653 D5
- 5651 A4
- 5652 A4
- 5654 A2
- 5659 C2
- 6651 A3
- 7650 C2
- 7651 B3
- F650 C3
- F651 A5
- F652 D2
- I651 A2

1 2 3 4 5

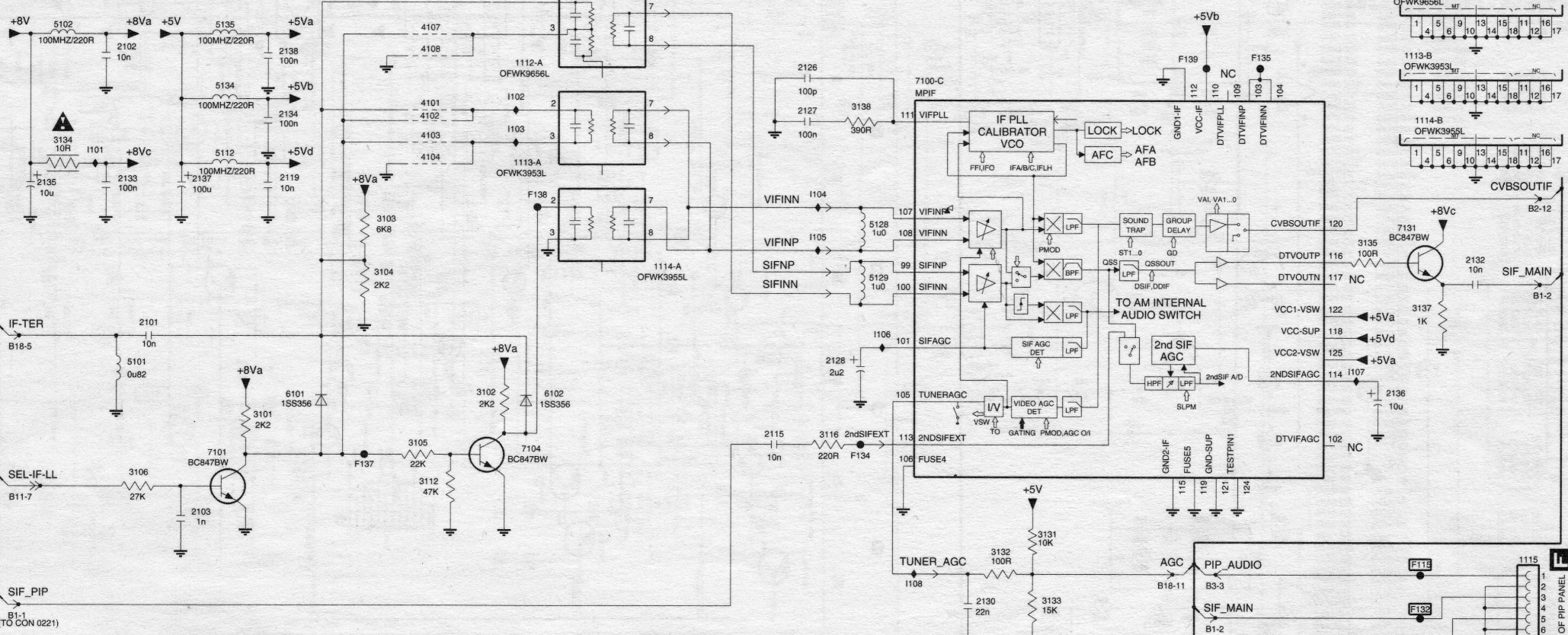


0230 A8 1907 C5 1918 B2 1925 D2 1933 F2 1939 H6 1952 H10 1960 E10 1966 C10 1973 E13 1979 B13 2920 B2 2938 H2 2962 F13 2975 D13 3009 C4 3036 G2 3062 F13 3075 D13 F901 A7 F907 B7 F918 C7 F925 D7 F933 E7 F940 G8 F949 E8 F956 D8 F963 C8 F969 B8 F976 A8
 1901 A5 1909 C5 1919 B2 1928 E2 1934 G2 1941 H13 1953 G10 1961 E10 1967 F13 1974 D13 1980 B13 2932 F2 2941 H13 2967 F13 2976 C13 3011 D4 3037 H2 3063 D11 3076 C13 F902 A7 F908 B7 F919 C7 F926 D7 F934 E7 F941 F8 F950 E8 F957 D8 F964 C8 F970 B8 F977 A8
 1902 A5 1910 D5 1920 B2 1928 E2 1935 G2 1948 H13 1955 G10 1962 F13 1968 E13 1975 D13 2904 A2 2933 F2 2948 H13 2968 E13 2977 C13 3016 A2 3038 H2 3064 D11 3077 C13 F903 A7 F909 B7 F920 D7 F928 E7 F936 F7 F943 F8 F951 E8 F958 D8 F965 C8 F972 B8 F978 A8
 1903 B5 1911 D5 1921 C2 1929 E2 1936 H2 1949 H13 1956 F10 1963 D10 1969 B10 1976 C13 2915 E5 2935 G2 2949 H13 2972 E13 2978 C13 3018 B2 3039 H5 3072 E13 3078 B13 F904 A7 F910 B7 F921 D7 F929 E7 F937 F7 F944 F8 F952 E8 F960 D8 F967 C8 F973 B8 F979 A8
 1904 A2 1913 D5 1923 C2 1931 G5 1937 H2 1950 G13 1958 F10 1964 D10 1970 B10 1977 C13 2918 B2 2936 H2 2950 G13 2973 E13 2979 B13 3020 E2 3060 G13 3079 B13 F905 A7 F911 C7 F922 D7 F930 E7 F938 F7 F945 F8 F953 E8 F961 D8 F968 C8 F974 B8 F980 A8
 1906 B5 1915 E5 1924 D2 1932 F2 1938 H2 1951 G13 1959 F10 1965 C10 1972 E13 1978 C13 2919 B2 2937 H2 2951 G13 2974 D13 3004 A2 3029 E2 3051 G13 3074 D13 3080 A13 F906 B7 F912 C7 F923 D7 F931 E7 F939 F7 F946 E8 F954 D8 F962 C8 F969 B8 F975 B8

B18 SSB-CONNECTOR INTERFACE

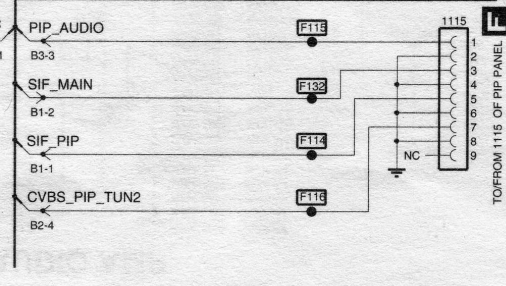


E1 IF & SAW FILTER



1112-A A4	2102 A1	2132 B10	3102 C4	3132 D7	4103 B3	5129 B6	7131 B10	F138 B4
1112-B A10	2103 D2	2133 B1	3103 B3	3133 E7	4104 B3	5134 A2	F114 E10	F139 A8
1113-A B4	2115 D5	2134 A2	3104 B3	3134 B1	4107 A3	5135 A2	F115 D10	I101 B1
1113-B A10	2119 B2	2135 B1	3105 D3	3135 B9	4108 A3	6101 C2	F116 E10	I102 A4
1114-A B5	2126 A6	2136 C10	3106 D1	3137 C10	5101 C1	6102 C4	F132 E10	I103 A4
1114-B A10	2127 A6	2137 B2	3112 D3	3138 A6	5102 A1	7100-C A6	F134 D6	I104 B6
1115 D10	2128 C6	2138 A2	3116 D6	4101 A3	5112 B2	7101 D2	F135 A9	I105 B6
2101 C1	2130 E7	3101 C2	3131 D7	4102 A3	5128 B6	7104 D4	F137 D3	I106 C6

1 2 3 4 5 6 7 8 9 10



1 2 3 4 5 6 7 8 9 10